

Модели Alpha-30L и Alpha-40L

**ПРИНТЕР ШТРИХКОДОВ С ПРЯМОЙ
ТЕРМОПЕЧАТЬЮ**

**РУКОВОДСТВО
ПОЛЬЗОВАТЕЛЯ**

Сведения об авторских правах

©2020 TSC Auto ID Technology Co., Ltd.

Авторские права на настоящее руководство, а также программное обеспечение и прошивку в описанном в нем печатающем устройстве принадлежат компании TSC Auto ID Technology Co., Ltd. Все права защищены.

CG Triumvirate является товарным знаком корпорации Agfa. Шрифт CG Triumvirate Bold Condensed используется по лицензии корпорации Monotype. Windows является зарегистрированным товарным знаком корпорации Microsoft.

Все прочие товарные знаки принадлежат соответствующим лицам.

Информация, представленная в настоящем документе, подлежит изменению без уведомления и не устанавливает каких-либо обязательств со стороны TSC Auto ID Technology Co. Никакая часть настоящего руководства не подлежит воспроизведению или передаче какими бы то ни было средствами и с какой бы то ни было целью, кроме личного использования покупателем, без письменного разрешения TSC Auto ID Technology Co.

Содержание







Сведения об авторских правах.....	i
Сертификаты и одобрения агентствами.....	iv
1. Введение.....	9
1.1 Общие сведения об изделии.....	9
1.2 Отличительные черты изделия.....	10
1.3 Сведения об аккумуляторной батарее.....	11
2. Общие сведения об эксплуатации принтера.....	12
2.1 Распаковка и осмотр.....	12
2.2 Внешний вид принтера.....	13
2.2.1 Вид спереди.....	13
2.2.2 Вид в раскрытом состоянии.....	14
2.2.3 Вид сзади.....	15
2.3 Кнопки и индикаторы.....	16
2.3.1 Индикация светодиодного индикатора состояния.....	16
2.3.2 Индикация светодиодного индикатора заряда батареи.....	16
2.3.3 Кнопки.....	17
2.3.4 Индикация значков на ЖК-дисплее.....	17
3. Подготовка принтера к эксплуатации.....	19
3.1 Установка аккумуляторной батареи.....	19
3.2 Зарядка аккумуляторной смарт-батареи.....	20
3.2.1 Зарядка аккумуляторной батареи.....	21
3.2.2 Зарядка аккумуляторной батареи в зарядном устройстве для 1-й или 4-х батарей (опция).....	22
3.2.3 Зарядка аккумуляторной батареи в зарядном устройстве для 1-го принтера (опция).....	23
3.2.4 Зарядка аккумуляторной батареи в зарядном устройстве для 4-х принтеров (опция).....	24
3.3 Загрузка носителя.....	25
3.4 Загрузка носителя в режиме снятия подложки.....	28
3.5 Загрузка внешнего носителя.....	31
3.6 Прикрепление поясной клипсы.....	33

3.7 Надевание защитного чехла класса IP54 с наплечным ремнем (опция) .	34
3.8 Подключение принтера	36
3.8.1 Подключение посредством кабеля.....	36
3.8.2 Беспроводное подключение посредством Bluetooth	36
3.8.3 Беспроводное подключение посредством Wi-Fi (опция).....	37
3.8.4 Сброс параметров модуля Wi-Fi на принтере (опция)	40
4. Использование экранного меню	41
4.1 Настройка принтера с помощью экранного меню	41
4.2 Обзор главного меню	42
4.3 Параметры	44
4.3.1 TSPL.....	44
4.3.2 ZPL2.....	46
4.4 Датчик.....	48
4.5 Интерфейс	49
4.6 Дополнительно	50
4.7 ФДиспетчер файлов.....	52
4.8 Диагностика.....	53
5. Приложение TSC Console	55
5.1 Запуск TSC Console.....	55
5.2 TRN Care (Уход за головкой)	56
6 Устранение неполадок.....	57
7 Обслуживание	59
История изменений	61

Сертификаты и одобрения агентствами

Примечание:

Требования сертификации для различных моделей серии могут различаться. Для уточнения информации см. этикетку изделия.

	<p>EN 55032, Класс B EN 55024 EN 55035 EN 62368-1</p>
	<p>Правила FCC, раздел 15B, класс B ICES-003, Класс B</p> <p>Данный прибор прошел испытания и признан соответствующим ограничениям для цифровых устройств класса A согласно разделу 15 правил FCC (Федеральной комиссии по связи США). Целью этих ограничений является обеспечение приемлемой защиты от помех при установке оборудования в жилых помещениях. Данный прибор генерирует, использует и может излучать радиочастотную энергию, и при нарушении инструкций по установке или эксплуатации может создавать помехи для радиосвязи. Однако даже при соблюдении всех инструкций по монтажу нельзя гарантировать, что в некоторых случаях не возникнут помехи. Если данный прибор создает помехи для приема телевизионных или радиосигналов, что можно проверить, выключив и включив данный прибор, пользователю рекомендуется попытаться устранить помехи с помощью следующих мер:</p> <ul style="list-style-type: none"> -изменить ориентацию или местоположение приемной антенны; -увеличить расстояние между приемником и данным прибором; -подключить данный прибор к розетке в цепи, отличной от той, к которой подключен приемник; -обратиться за помощью к продавцу данного прибора или опытному специалисту по телевизионной и радиотехнике. <p>Данный прибор соответствует требованиям части 15 правил FCC. Эксплуатация данного прибора допускается при соблюдении следующих двух условий: (1) данный прибор может вызывать помехи и (2) данный прибор должен принимать все помехи, включая те, которые могут вызывать нарушения в его работе.</p> <p>Данный цифровой прибор Класса B соответствует всем требованиям канадского стандарта ICES-003. Cet appareil numérique de la classe B est conforme à la norme NMB-003 du Canada</p>
	<p>AS/NZS CISPR 32, Класс B</p>
	<p>GB 4943.1 GB/T9254 GB 17625.1</p>
	<p>IS 13252(Раздел 1)/ IEC 60950-1</p>
	<p>TP TC 004 TP TC 020</p>

Важная инструкция о безопасности:

1. Прочтите всю данную инструкцию и сохраните ее для дальнейшего использования.
2. Следуйте всем предупреждениям и инструкциям к продукту.
3. Отключайте штепсельную вилку от электрической розетки перед чисткой данного прибора, а также в случае неполадок в его работе.
Не используйте жидкие и аэрозольные чистящие средства. Используйте влажную салфетку для очистки.
4. Сетевая розетка должна быть установлена вблизи оборудования и быть легко доступной.
5. Прибор должен быть защищен от влаги.
6. Обеспечьте стабильность работы при установке прибора, опрокидывания или падения могут привести к повреждениям.
7. Обязательно следите за правильной оценкой мощности и питания, тип которого указан на маркировочной этикетке, предоставленной производителем.
8. Пожалуйста, обратитесь к руководству пользователя для эксплуатации при максимальной температуре окружающей среды.



ПРЕДУПРЕЖДЕНИЕ!

Продукт содержит опасные подвижные части, держите подальше пальцы рук и другие части тела.

ВНИМАНИЕ!

Опасность взрыва при использовании аккумуляторной батареи неподходящего типа. Утилизируйте использованные аккумуляторные батареи в соответствии с приведенным ниже инструкциями.

1. ЗАПРЕЩАЕТСЯ подвергать аккумуляторную батарею воздействию огня.
2. ЗАПРЕЩАЕТСЯ замыкать контакты.
3. ЗАПРЕЩАЕТСЯ разбирать аккумуляторную батарею.
4. ЗАПРЕЩАЕТСЯ выбрасывать аккумуляторные батареи вместе с бытовым мусором.
5. Символ перечеркнутого мусорного контейнера означает, что аккумулятор не следует выбрасывать вместе с бытовыми отходами.

電池安全警告：

- ◎ 勿將電池扔於火中。
- ◎ 勿將電池接點短路。
- ◎ 不可拆解電池。
- ◎ 不亂將電池當成一般廢棄物處理。
- ◎ 打叉的垃圾桶符號表示電池不應該被放置到一般廢棄堆中。

注意：

- ◎ 更換不正確型號類型的電池，將產生爆炸危險。
- ◎ 請根據使用說明處理用過的電池。

鋰電安全使用指南：

注意：電池若未正確更換，可能會爆炸。請用原廠建議之同款或同等級的電池來更換。請依原廠指示處理廢棄電池。



ВНИМАНИЕ!

Печатающая головка может быть горячей и может вызвать сильные ожоги. Дайте печатающей головке остыть.

ВНИМАНИЕ!

Любые изменения, а также модификации, явно не утвержденные производителем прибора, могут повлечь за собой аннулирование права пользователя на эксплуатацию данного прибора.

Маркировка CE:

Данное оборудование соответствует пределу радиационного облучения Европейского Союза, установленному для неконтролируемой среды. Данное оборудование должно быть установлено и эксплуатироваться на минимальном расстоянии 20 см между излучателем тепла и вашим телом.

Все рабочие режимы:

2,4 ГГц: 802.11b, 802.11g, 802.11n (HT20), 802.11n (HT40);

5 ГГц: 802.11a, .

Разрешенные частота, режим и максимальная передаваемая мощность в Европейском союзе указаны ниже.

2400–2483,5 МГц: 19,88 дБм (ЭИИМ)

5150–5250 МГц: 17,51 дБм (ЭИИМ)

5150–5350 МГц: использование разрешено только в помещениях

5470–5725 МГц: использование разрешено в помещениях и вне помещений

Ограничения в Азербайджане

Информация о национальных ограничениях предоставлена ниже

Диапазон частот	Страна	Примечание
5150–5350 МГц	Азербайджан	При использовании внутри помещения с мощностью не более 30 МВт лицензия не требуется
5470–5725 МГц		

Настоящим компания TSC Auto ID Technology Co., Ltd. заявляет, что радиоаппаратура типа [Wi-Fi] IEEE 802.11 a/b/g/n соответствует требованиям директивы 2014/53/EU.

Полный текст декларации соответствия требованиям Европейского союза доступен по следующей ссылке: <http://www.tscprinters.com>

Предупреждение о радиочастотном излучении (Wi-Fi)

Данный прибор необходимо установить и эксплуатировать в соответствии с прилагающимися инструкциями. Его запрещено размещать и эксплуатировать вместе с какими-либо другими антеннами или передатчиками. Конечные пользователи и лица, осуществляющие установку, должны иметь инструкции по монтажу антенны и условиям эксплуатации передатчика с целью удовлетворения нормативных требований по радиочастотному излучению.

Значение SAR: 0,736 Вт/кг

Предупреждение о радиочастотном излучении (Bluetooth)

Данный прибор соответствует установленным FCC ограничениям на воздействие радиочастотного излучения для неконтролируемых условий.

Данный прибор не должен располагаться вместе или работать в сочетании с другими антеннами или передатчиками.

Заявления о соответствии требованиям Министерства промышленности Канады

Данный цифровой прибор Класса В соответствует всем требованиям канадских стандартов ICES-003 и RSS-210.

Эксплуатация данного прибора допускается при соблюдении следующих двух условий: (1) данный прибор не должен создавать помех, и (2) данный прибор должен принимать все помехи, включая те, которые могут препятствовать его нормальной эксплуатации.

Сведения о воздействии радиочастотного (РЧ) излучения

Выходная мощность излучения данного беспроводного устройства ниже допустимых пределов радиочастотного излучения, установленных Министерством промышленности Канады. Данный беспроводной прибор следует использовать таким образом, чтобы свести к минимуму его соприкосновение с телом человека.

Данное устройство прошло испытания и признано соответствующим ограничениям на удельный коэффициент поглощения (Specific Absorption Rate, «SAR»), установленным Министерством промышленности Канады, при условии установки в определенных изделиях, эксплуатирующихся в качестве переносных излучающих приборов. **(для Wi-Fi)**

Данное устройство также прошло испытания и признано соответствующим ограничениям на воздействие радиочастотного излучения Министерства промышленности Канады при условии эксплуатации в качестве переносного излучающего прибора. (Антенны на расстоянии менее 20 см от человека). **(Для модуля Bluetooth)**

Canada, avis de l'Industry Canada (IC)

Cet appareil numérique de classe B est conforme aux normes canadiennes ICES-003 et RSS-210. Son fonctionnement est soumis aux deux conditions suivantes : (1) cet appareil ne doit pas causer d'interférence et (2) cet appareil doit accepter toute interférence, notamment les interférences qui peuvent affecter son fonctionnement.

Informations concernant l'exposition aux fréquences radio (RF)

La puissance de sortie émise par l'appareil sans fil est inférieure à la limite d'exposition aux fréquences radio de l'Industry Canada (IC). Utilisez l'appareil sans fil de façon à minimiser les contacts humains lors du fonctionnement normal.

Ce périphérique a été évalué et démontré conforme aux limites SAR (Specific Absorption Rate – Taux d'absorption spécifique) par l'IC lorsqu'il est connecté à des dispositifs hôtes spécifiques opérant dans des conditions d'utilisation mobile. **(Pour le Wi-Fi)**

Ce périphérique a également été évalué et démontré conforme aux limites d'exposition radio-fréquence par l'IC pour des utilisations par des opérateurs mobiles (les antennes sont à moins de 20 cm du corps d'une personne). **(Pour le Bluetooth)**

NCC 警語:

經型式認證合格之低功率射頻電機，非經許可，公司、商號或使用者均不得擅自變更頻率、加大功率或變更原設計之特性及功能。(即低功率電波輻射性電機管理辦法第十二條)

低功率射頻電機之使用不得影響飛航安全及干擾合法通信；經發現有干擾現象時，應立即停用，並改善至無干擾時方得繼續使用。

前項合法通信，指依電信法規定作業之無線電通信。低功率射頻電機須忍受合法通信或工業、科學及醫療用電波輻射性電機設備之干擾。(即低功率電波輻射性電機管理辦法第十四條)

單元 Unit	限用物質及其化學符號 Restricted substances and its chemical symbols					
	鉛 Lead (Pb)	汞 Mercury (Hg)	鎘 Cadmium (Cd)	六價鉻 Hexavalent chromium (Cr+6)	多溴聯苯 Polybrominated biphenyls (PBB)	多溴二苯醚 Polybrominated diphenyl ethers (PBDE)
內外塑膠件	○	○	○	○	○	○
內外鐵件	-	○	○	○	○	○
滾輪	○	○	○	○	○	○
銘版	○	○	○	○	○	○
電路板	-	○	○	○	○	○
晶片電阻	-	○	○	○	○	○
積層陶瓷表面黏著電容	○	○	○	○	○	○
集成電路-IC	-	○	○	○	○	○
電源供應器	○	○	○	○	○	○
印字頭	-	○	○	○	○	○
馬達	-	○	○	○	○	○
液晶顯示器	-	○	○	○	○	○
插座	-	○	○	○	○	○
線材	-	○	○	○	○	○

備考 1. “超出 0.1 wt %” 及 “超出 0.01 wt %” 係指限用物質之百分比含量超出百分比含量基準值。

Note 1: “Exceeding 0.1 wt %” and “exceeding 0.01 wt %” indicate that the percentage content of the restricted substance exceeds the reference percentage value of presence condition.

備考 2. “○” 係指該項限用物質之百分比含量未超出百分比含量基準值。

Note 2: “○” indicates that the percentage content of the restricted substance does not exceed the percentage of reference value of presence.

備考 3. “-” 係指該項限用物質為排除項目。

Note 3: The “-” indicates that the restricted substance corresponds to the exemption.

1. Введение

1.1 Общие сведения об изделии

Спасибо за покупку принтера штрихкодов TSC.

Новые мобильные принтеры этикеток со штрихкодами TSC Alpha-30L и Alpha-40L удобны в использовании, долговечны и устойчивы к падениям. Новые мобильные принтеры позволяют воспользоваться новейшими смарт-технологиями для коммерческой печати этикеток.

Благодаря сертифицированному Apple интерфейсу MFi Bluetooth® 5.0 и высокоскоростному интерфейсу 802.11 a/b/g/n/ac Wi-Fi принтеры Alpha-30L и Alpha-40L обеспечивают бесперебойное подключение к устройствам и надежную печать этикеток в любых условиях.

В настоящем документе представлены простые инструкции по эксплуатации принтера модели Alpha-30L. Сведения о печати этикеток см. в инструкциях, поставляемых с программным обеспечением для печати этикеток. Если необходимо составить пользовательские программы, см. руководство по программированию TSPL/TSPL2, которое можно найти на веб-сайте TSC по адресу: <http://www.tscprinters.com>.

1.2 Отличительные черты изделия

Пункт \ Модель	Alpha-30L	Alpha-40L
Разрешение	203 точки/дюйм, 8 точек/мм	
Способ печати	Прямая термopечать	
Макс. скорость печати	5 дюймов/с	
Макс. ширина печати	72 мм	104 мм
Макс. длина печати	2794 мм (110 дюймов)	
Материал корпуса	Пластиковый с прорезиненным корпусом	
Габаритные размеры (Ш x В x Г)	117 x 173 x 79 мм	160 x 191 x 79 мм
Масса	745 г с аккумуляторной батареей, без носителя	985 г с аккумуляторной батареей, без носителя
Устойчивость к падениям	1,8 м (6 футов), 2,5 м (8,2 фута) в защитном чехле класса IP54	
Размер рулона этикеток	НД 67 мм	
Процессор	32-битный RISC-процессор	
Память	<ul style="list-style-type: none"> ▪ Стандартное оснащение: 128 МБ SDRAM, 128 МБ флэш-памяти, слот для карты памяти microSD до 32 ГБ ▪ Заводская конфигурация под заказ: 256 МБ SDRAM, 512 МБ флэш-памяти 	
Питание	Литий-ионная аккумуляторная смарт-батарея, 7,4 В пост. тока, 3030 мАч	Литий-ионная аккумуляторная смарт-батарея, 7,4 В пост. тока, 6200 мАч
Интерфейс	Варианты конфигурации <ul style="list-style-type: none"> ▪ Type C/USB 2.0+ MFi Bluetooth 5.0 + сканер пассивных NFC-меток ▪ Type C/USB 2.0+ 802.11 a/b/g/n/ac Wi-Fi с Bluetooth 4.2 + сканер пассивных NFC-меток * Порт Type C предназначен только для передачи данных.	
Кнопки управления	7 кнопок (кнопки питания, подачи/ввода, меню, навигации)	
Интерфейс пользователя	<ul style="list-style-type: none"> ▪ 2 светодиодных индикатора (статус зарядки аккумуляторной батареи, статус принтера) ▪ 2,3-дюймовый цветной ЖК-дисплей, 320 x 240 пикселей 	
Датчики	<ul style="list-style-type: none"> ▪ Рефлекторный датчик черной метки ▪ Просветный датчик высечки ▪ Датчик снятия подложки ▪ Датчик открытия головки 	
Часы реального времени	Стандарт	
Встроенные шрифты	<ul style="list-style-type: none"> ▪ 8 алфавитно-цифровых растровых шрифтов ▪ Обработчик шрифтов True Type Internal Monotype Imaging® с одним масштабируемым шрифтом CG Triumvirate Bold Condensed 	
Штрихкод	<ul style="list-style-type: none"> ▪ Одномерные штрихкоды: Code128UCC, Code128 подмножества A, B, C, EAN128, Interleaved 2 из 5, Interleaved 2 из 5 с контрольной цифрой, Standard 2 из 5, Industrial 2 из 5, Code39, Code39 с контрольной цифрой, Code93, EAN13, EAN8, UPCA, UPCE, EAN и цифровые дополнения UPC 2 (5), Codabar, Postnet, MSI, MSI с контрольной цифрой, PLESSEY, China post, ITF14, EAN14, Code11, TELEPEN, TELEPEN number, PLANET, Code49, Deutsche Post Identcode, Deutsche Post Leitcode, LOGMARS ▪ Двумерные штрихкоды: CODABLOCK F, GS1 DataBar, GS1 DataMatrix, Maxicode, AZTEC, PDF417, QR-код, Micro PDF417, TLC39 	

Язык печати	TSPL-EZC (EPL2, ZPL2, CPCL) или ESC-POS	
Тип носителя	С высечкой, с черными метками, чековая лента, фальцованный, без подложки, непрерывный (намотка лицевой стороной наружу)	
Толщина носителя	0,06–0,16 мм	
Ширина носителя	25,4–80 мм с подложкой	50,8–112 мм с подложкой
Внутренний диаметр сердечника рулона носителя	<ul style="list-style-type: none"> ▪ 12,7 мм (0,5 дюйма), стандартный ▪ 19,1 мм (0,75 дюйма), с переходником на ВД 0,75 дюйма 	
Длина этикетки	<ul style="list-style-type: none"> ▪ 12,7–2.794 мм (0,5–110 дюймов) ▪ 25,4–152,4 мм (1–6 дюймов) в режиме снятия подложки 	
Условия окружающей среды	<ul style="list-style-type: none"> ▪ Эксплуатация: –20–50 °С (–4–122 °F), отн. влажность 10–90 % без конденсации ▪ Хранение: –30–70 °С (–22–158 °F), отн. влажность 10–90 % без конденсации ▪ Зарядка: 0–40 °С (32–104 °F), отн. влажность 10–90 % без конденсации 	
Устанавливается производителем	<ul style="list-style-type: none"> ▪ Положение датчика носителя (по умолчанию в центре, справа или слева) ▪ Набор для печати на носителях без подложки 	
Устанавливается пользователем	<ul style="list-style-type: none"> ▪ Кабель Type C–USB 2.0 ▪ Защитный чехол с наплечным ремнем ▪ Наплечный ремень ▪ Литий-ионная аккумуляторная смарт-батарея ▪ Док-станция с 1 отсеком ▪ Док-станция с 4 отсеками ▪ Зарядное устройство для 1-й аккумуляторной батареи ▪ Зарядное устройство для 4-х аккумуляторных батарей ▪ Автомобильный блок питания 12–24 В пост. тока ▪ Автомобильный блок питания 12–60 В пост. тока ▪ Блок питания 12–48 В пост. тока, с устройством питания от сети ▪ Адаптер для автомобильного кронштейна можно использовать с кронштейнами RAM® 	

1.3 Сведения об аккумуляторной батарее

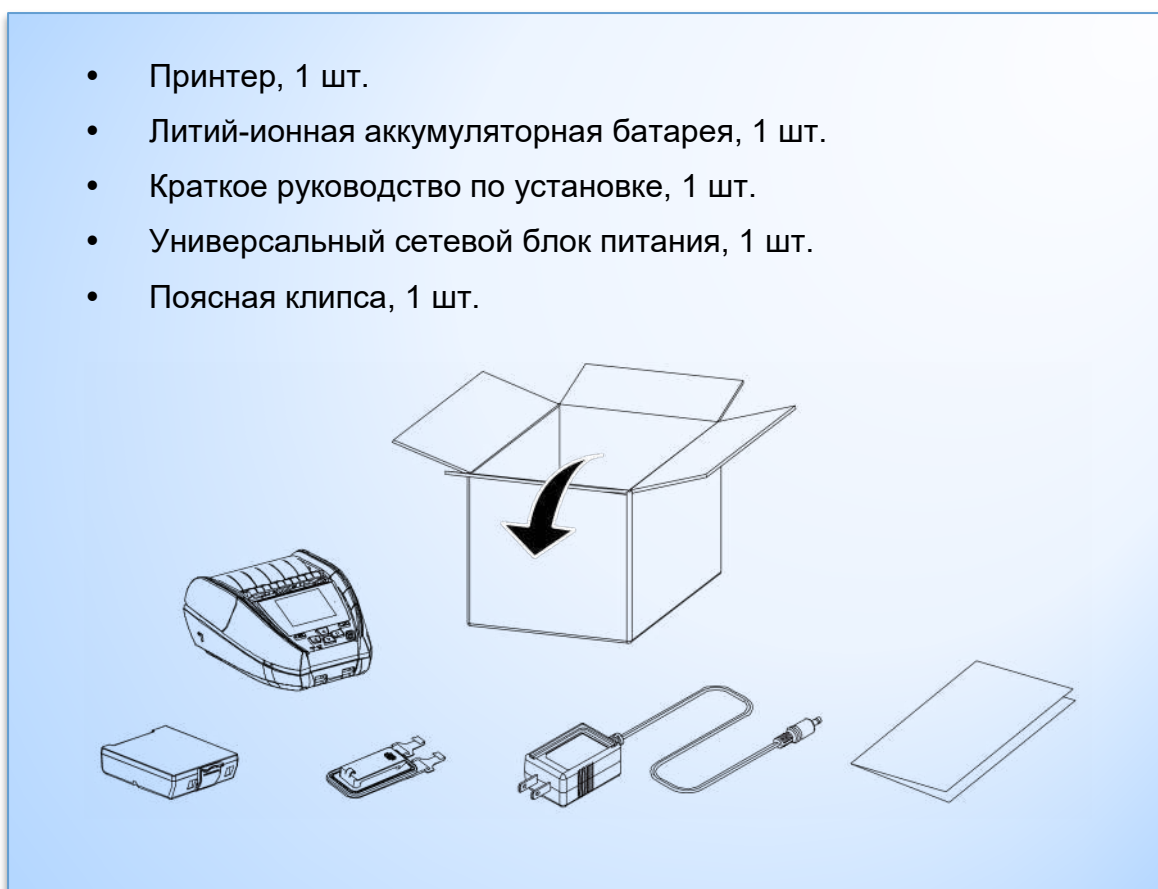
Модель	Емкость	Ресурс	Показания состояния	Длительность зарядки	Время работы
Alpha-30L	3030 мАч	500 циклов	ИСПРАВНА: менее 550 циклов зарядки-разрядки или абсолютная емкость более 70 %. ЗАМЕНИТЬ: 550–600 циклов зарядки-разрядки или абсолютная емкость 67–70 %.	3,5–5 ч	23,5 ч - Процент запечатки: 12,5 % - 1 этикетка каждые 2 минуты - Bluetooth
Alpha-40L	6200 мАч	500 циклов	НЕИСПРАВНА: более 600 разрядки или абсолютная емкость менее 67 %.	4,5–6,5 ч	45 ч - Процент запечатки: 12,5 % - 1 этикетка каждые 2 минуты - Bluetooth

2. Общие сведения об эксплуатации принтера

2.1 Распаковка и осмотр

Упаковка данного принтера рассчитана на нагрузки, связанные с транспортировкой. Получив принтер штрихкодов, внимательно осмотрите упаковку и сам принтер. На случай последующей транспортировки принтера сохраните упаковочные материалы.

В коробке принтера находятся перечисленные ниже предметы.

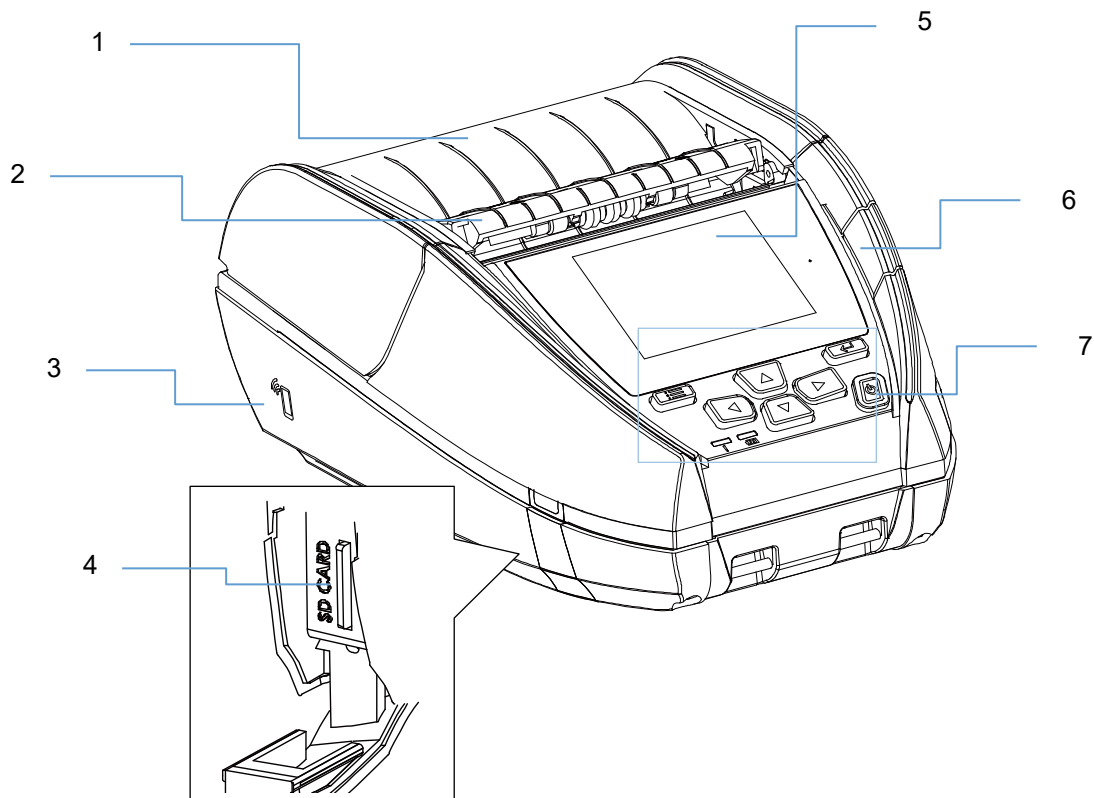


В случае отсутствия каких-либо деталей обратитесь в отдел обслуживания потребителей продавца или дистрибьютора, у которого было приобретено изделие.

Примечание:
Проверьте дату изготовления
Серийный номер: XXX 17 22 XXXX
 ↓ ↓
 Год Неделю

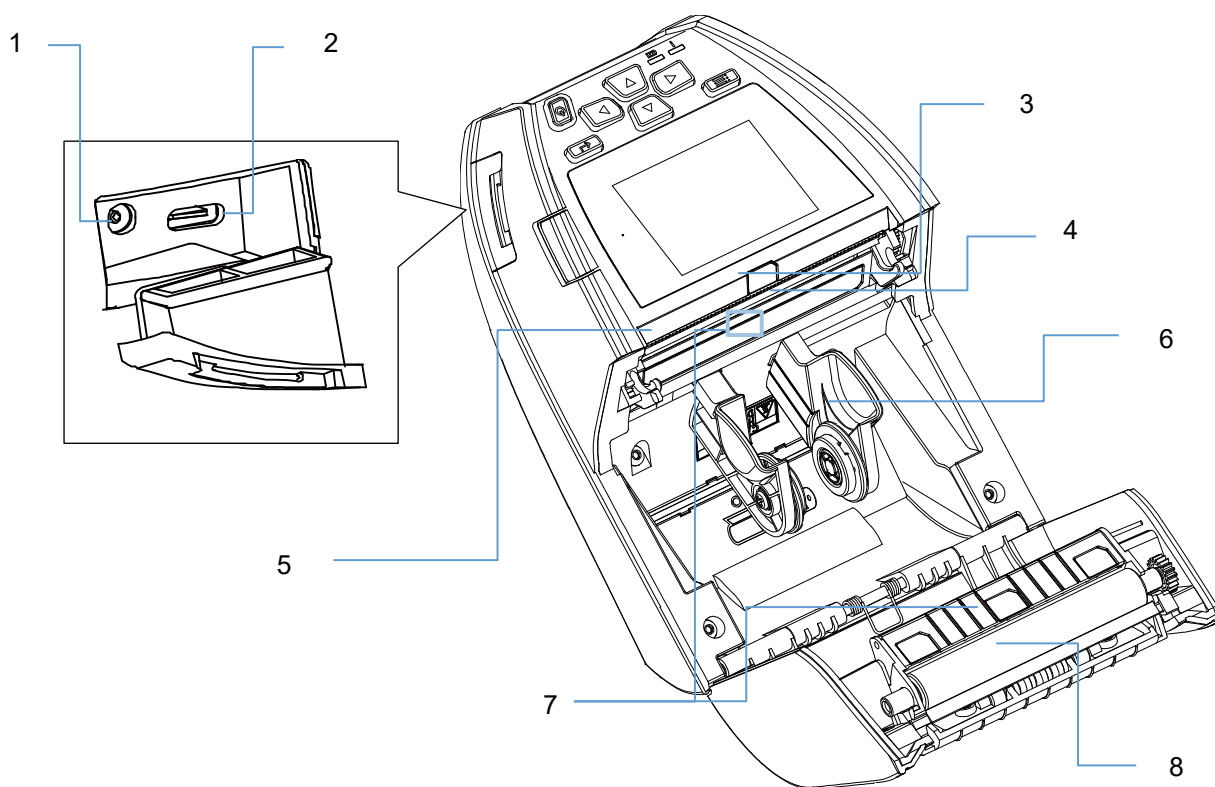
2.2 Внешний вид принтера

2.2.1 Вид спереди



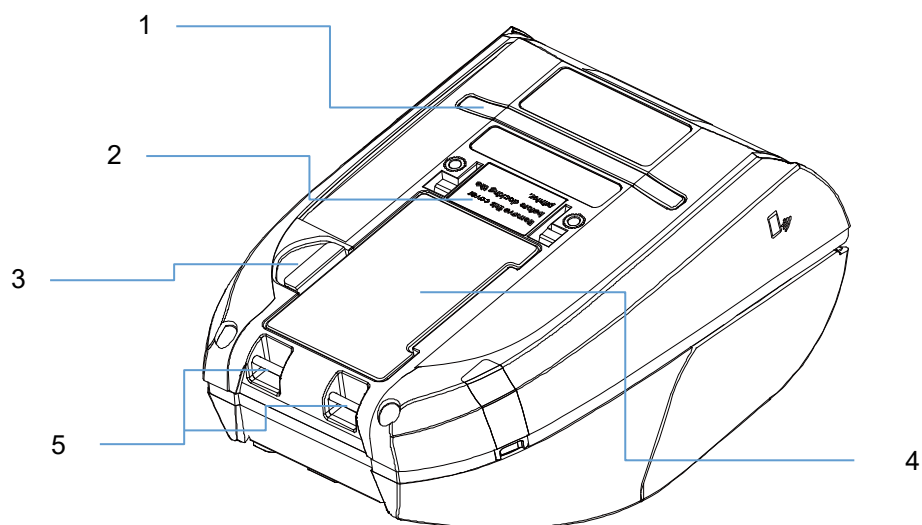
1. Крышка носителя
2. Модуль съемника подложки
3. Сканер NFC
4. Слот для карты MicroSD
5. ЖК-дисплей
6. Кнопка фиксатора крышки носителя
7. Кнопки и светодиодные индикаторы

2.2.2 Вид в раскрытом состоянии



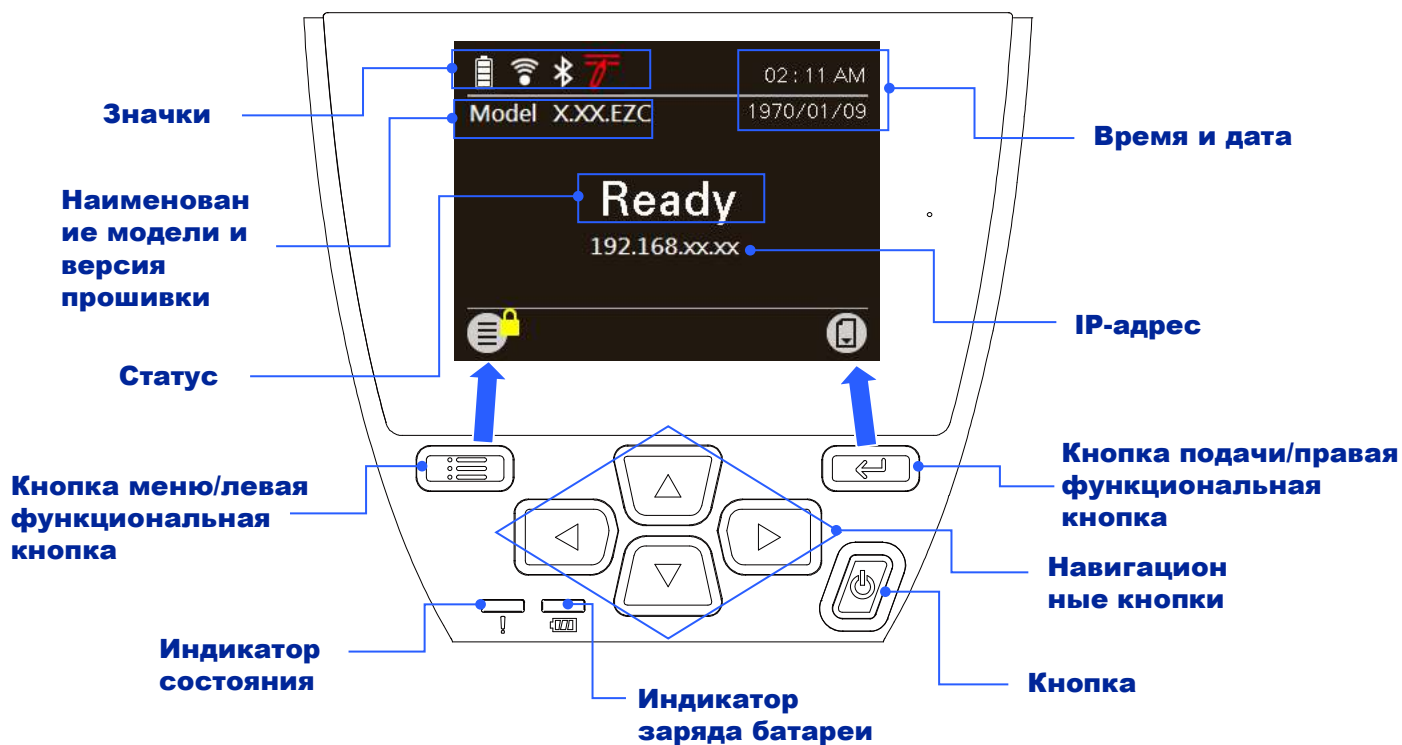
1. Гнездо питания
2. Порт Type C
3. Датчик съемника подложки
4. Печатающая головка
5. Планка отрыва носителя
6. Держатель носителя
7. Датчики высечки и черной метки
8. Бумагоопорный валик

2.2.3 Вид сзади



1. Внешний входной лоток для носителя
2. Зарядной разъем для док-станции
3. Фиксатор батареи
4. Литиево-ионная батарея
5. Место крепления поясной клипсы

2.3 Кнопки и индикаторы



2.3.1 Индикация светодиодного индикатора состояния




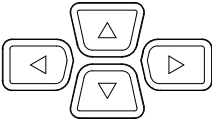
!	Цвет и состояние индикатора	Назначение
	Выкл.	<ul style="list-style-type: none"> Принтер готов к работе
	Мигает зеленым цветом	<ul style="list-style-type: none"> Печать приостановлена Принтер загружает данные с компьютера в память
	Светится желтым цветом	<ul style="list-style-type: none"> Принтер удаляет данные Принтер занят
	Светится красным цветом	<ul style="list-style-type: none"> Открыта крышка носителя Ошибка: недостаточно памяти
Мигает красным цветом	<ul style="list-style-type: none"> Отсутствует бумага Замятие бумаги Ошибка печати 	

2.3.2 Индикация светодиодного индикатора заряда батареи








🔋	Цвет и состояние индикатора	Назначение
	Выкл.	<ul style="list-style-type: none"> Зарядка завершена
Светится желтым цветом	<ul style="list-style-type: none"> Идет зарядка 	





	Мигает желтым цветом	<ul style="list-style-type: none"> ▪ Температура аккумуляторной батареи слишком низкая или высокая ▪ Слишком высокое напряжение на аккумуляторной батарее ▪ Истекло время ожидания зарядки ▪ Батарея отсутствует
--	----------------------	--

2.3.3 Кнопки

Кнопки	Функция	
	Кнопка меню (в состоянии готовности)	Вызов меню на ЖК-дисплее:
	Левая функциональная кнопка (при отображении меню)	Назначение левой функциональной кнопки указано в нижней строке на дисплее. Надпись кнопки отображается в нижней части дисплея. С помощью функциональных кнопок можно выполнять различные действия.
	Кнопка подачи (в состоянии готовности)	Подача одной этикетки.
	Кнопка паузы (во время печати)	Приостановка печати.
	Правая функциональная кнопка (при отображении меню)	Назначение правой функциональной кнопки указано в строке на дисплее. Надпись кнопки отображается в нижней части дисплея. С помощью функциональных кнопок можно выполнять различные действия.
	Кнопка питания	Нажмите и удерживайте 2–3 секунды, чтобы включить принтер. Нажмите и удерживайте 2–3 секунды, чтобы выключить принтер.
	Навигационные кнопки	Эти кнопки служат для выбора объектов и пунктов меню и навигации по графическому интерфейсу.

2.3.4 Индикация значков на ЖК-дисплее

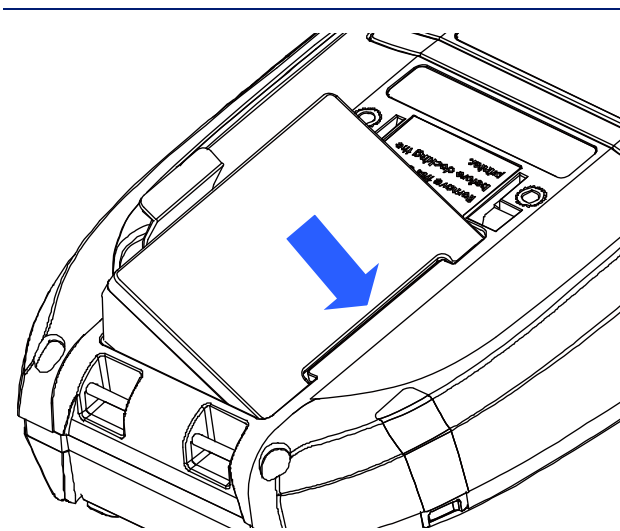
Значки	Назначение
	Уровень заряда 1/4: 0–25 % Уровень заряда 2/4: 25–50 % Уровень заряда 3/4: 50–75 % Уровень заряда 4/4: 75–100 %
	Модуль Wi-Fi готов к работе.
	Модуль Bluetooth готов к работе.
	Уведомление о чистке печатающей головки
Кнопка	Назначение
	Вызов меню ( — меню заблокировано, необходимо ввести пароль).
	Кнопка подачи (на одну этикетку вперед)

	Кнопка возврата назад
	Переход к выделенному (зеленым цветом) пункту
	Кнопка прокрутки вниз
	Кнопка прокрутки вверх

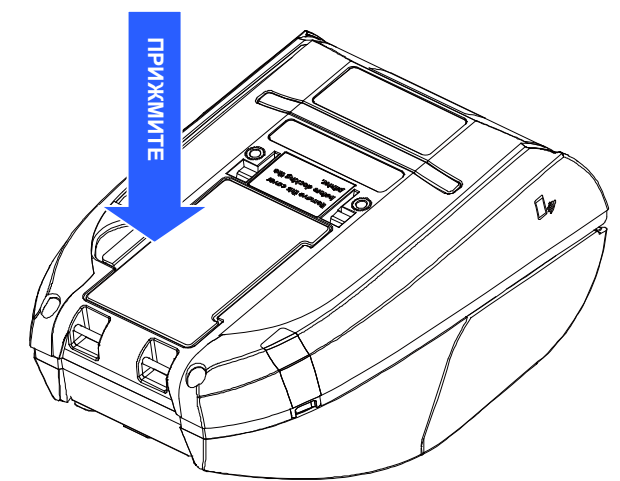
3. Подготовка принтера к эксплуатации

Модели Alpha-30L и Alpha-40L работают аналогично, в данном руководстве в качестве примера представлены инструкции для модели Alpha-30L.

3.1 Установка аккумуляторной батареи



1. Вставьте правую сторону аккумуляторной батареи в отсек на нижней панели принтера.



2. Прижмите левую сторону батареи.

Предупреждение о безопасности аккумуляторной батареи:
ЗАПРЕЩАЕТСЯ подвергать аккумуляторную батарею воздействию огня.
ЗАПРЕЩАЕТСЯ замыкать контакты.
ЗАПРЕЩАЕТСЯ разбирать аккумуляторную батарею. **ЗАПРЕЩАЕТСЯ** выбрасывать аккумуляторные батареи вместе с бытовым мусором.
Символ перечеркнутого мусорного контейнера означает, что аккумулятор не следует выбрасывать вместе с бытовыми отходами.

3.2 Зарядка аккумуляторной смарт-батареи

Режимы зарядки и инструкции по эксплуатации аккумуляторной смарт-батареи

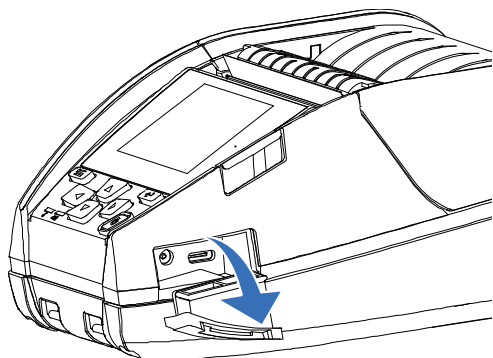
С целью обеспечения безопасности и продления срока хранения аккумуляторной батареи она хранится и транспортируется в деактивированном состоянии. При первой зарядке аккумуляторной смарт-батареи ее необходимо активировать.

- **Зарядка с помощью принтера:**
Дополнительных действий не требуется.
- **Зарядка в зарядном устройстве для 1-й или 4-х батарей:**
При первой зарядке аккумуляторной батареи светодиодный индикатор на зарядном устройстве будет мигать красным цветом. Чтобы активировать смарт-батарею, извлеките ее из зарядного устройства и снова поместите в него.

Температура при зарядке

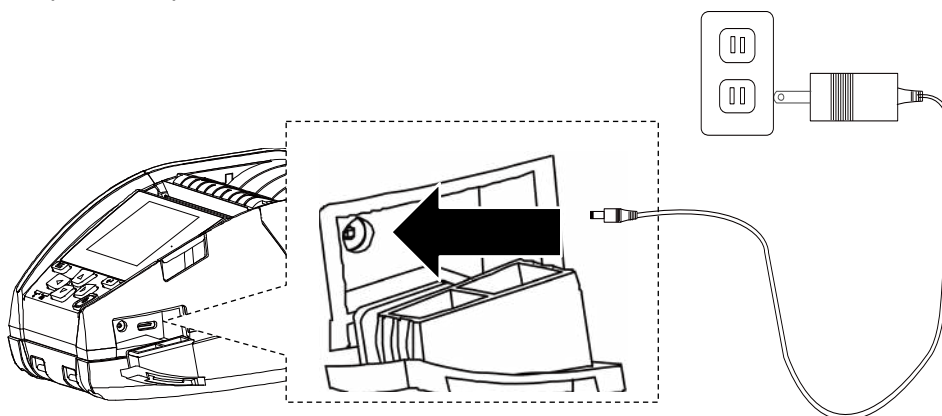
Нормальная рабочая температура эксплуатации аккумуляторной батареи составляет 0–40 °C (32–104 °F). Принтер или зарядное устройство всегда выполняют зарядку в безопасном и оптимальном режиме. При высокой температуре (40 °C / 104 °F) или зарядке при включении принтер или зарядное устройство может временно прекратить зарядку для поддержания допустимой температуры аккумуляторной батареи.

3.2.1 Зарядка аккумуляторной батареи



1. Откройте крышку отсека разъемов.

2. Подсоедините кабель питания к гнезду питания, а штепсельную вилку — к электрической розетке.



3. Во время зарядки светодиодный индикатор статуса аккумуляторной батареи на принтере будет светиться желтым цветом. После полной зарядки светодиодный индикатор на принтере погаснет. Зарядка автоматически прекратится после полной зарядки аккумуляторной батареи.

Примечание:

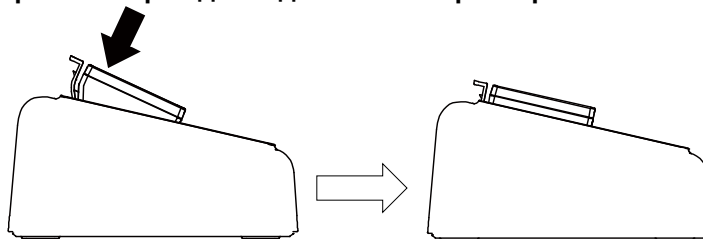
Прежде чем подсоединять кабель питания к гнезду питания принтера, выключите принтер.

Не извлекайте аккумуляторную батарею из принтера в процессе зарядки. В противном случае необходимо подключить блок питания к электрической розетке.

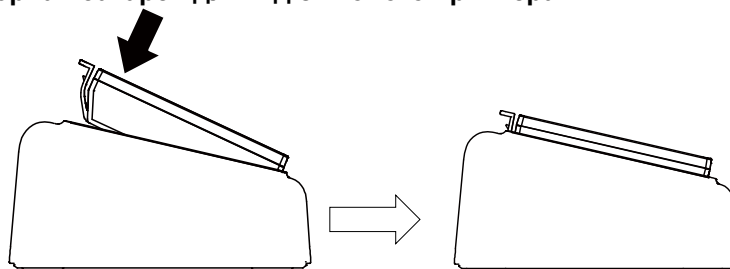
3.2.2 Зарядка аккумуляторной батареи в зарядном устройстве для 1-й или 4-х батарей (опция)

1. Подсоедините блок питания зарядного устройства к надлежащим образом заземленной розетке, а разъем питания постоянного тока — ко входу питания зарядного устройства.
2. Прижмите батарею, чтобы она зафиксировалась защелкой, как показано ниже.

Аккумуляторная батарея для 3-дюймового принтера:

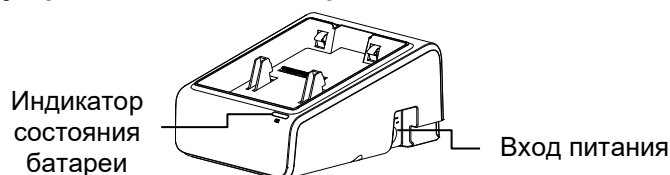


Аккумуляторная батарея для 4-дюймового принтера

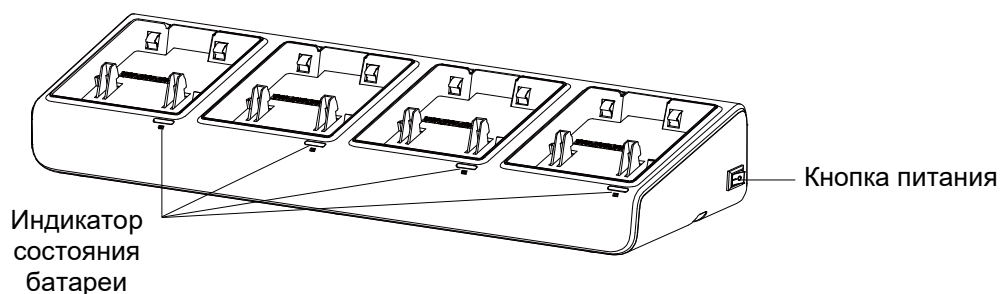


3. В случае использования зарядного устройства для 4-х батарей, включите его с помощью кнопки питания. Начнется зарядка.
4. Во время зарядки светодиодный индикатор статуса будет светиться желтым цветом. После полной зарядки светодиодный индикатор погаснет. Зарядка автоматически прекратится после полной зарядки аккумуляторной батареи.

Зарядное устройство для 1-й батареи

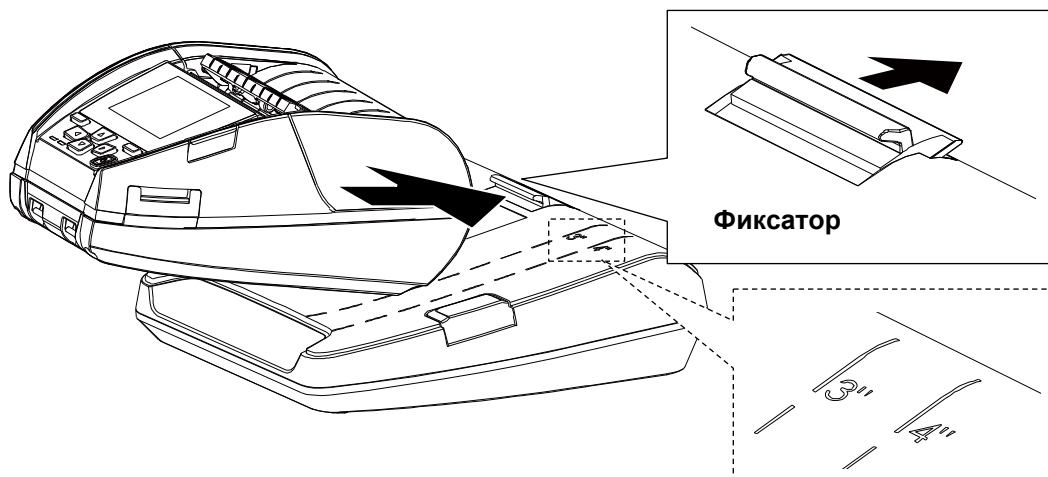


Зарядное устройство для 4-х батарей

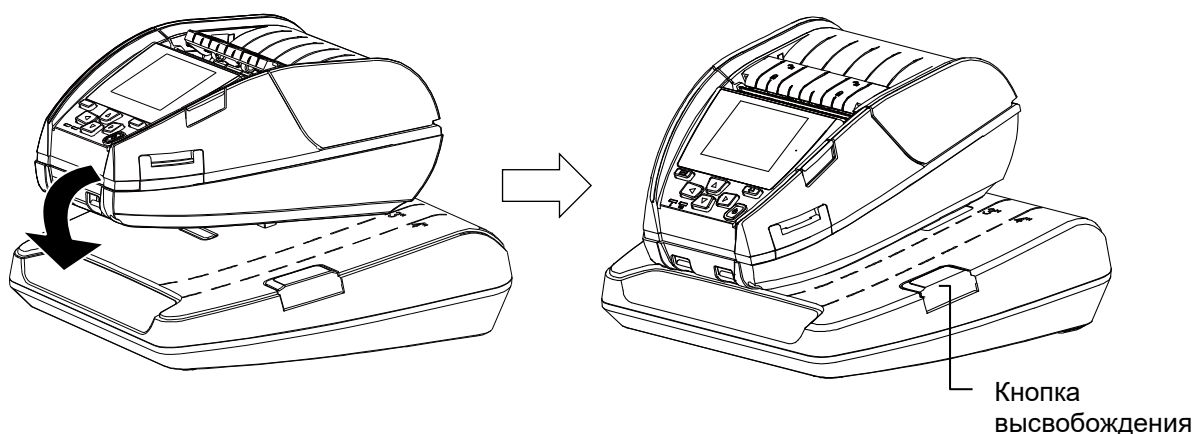


3.2.3 Зарядка аккумуляторной батареи в зарядном устройстве для 1-го принтера (опция)

1. Подсоедините блок питания зарядного устройства к надлежащим образом заземленной розетке, а разъем питания постоянного тока — ко входу питания зарядного устройства.
2. Поднимите фиксатор, и вставьте принтер под углом и в направлении, указанными на иллюстрации, вдоль отметки ширины принтера.

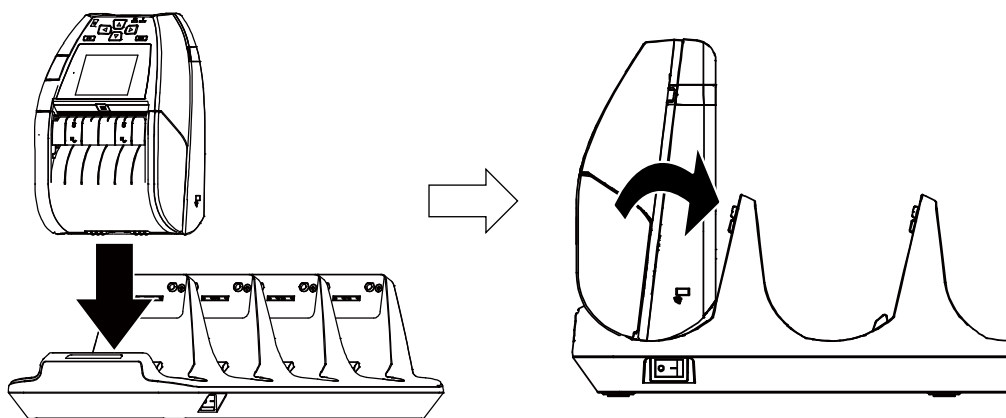


3. Прижмите принтер, чтобы он зафиксировался в зарядном устройстве, как показано ниже. После этого начнется зарядка.
4. Во время зарядки светодиодный индикатор статуса аккумуляторной батареи на принтере будет светиться желтым цветом. После полной зарядки светодиодный индикатор на принтере погаснет. Зарядка автоматически прекратится после полной зарядки аккумуляторной батареи. Нажмите кнопку высвобождения принтера.

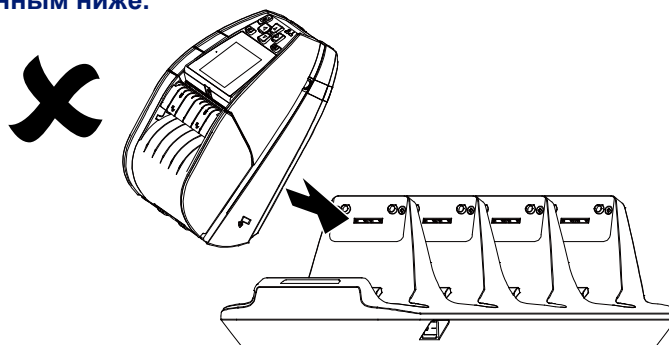


3.2.4 Зарядка аккумуляторной батареи в зарядном устройстве для 4-х принтеров (опция)

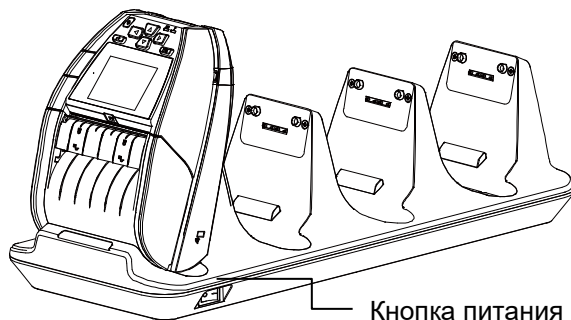
1. Подсоедините блок питания зарядного устройства к надлежащим образом заземленной розетке, а разъем питания постоянного тока — ко входу питания зарядного устройства.
2. Установите принтер в зарядное устройство под углом и в направлении, указанными на иллюстрации.



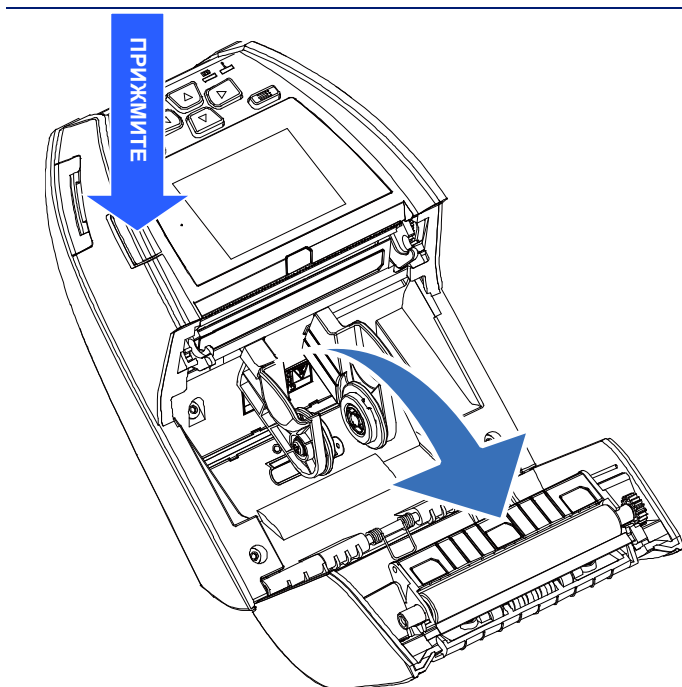
Примечание: Во избежание повреждения принтера НЕ устанавливайте его под углом, показанным ниже.



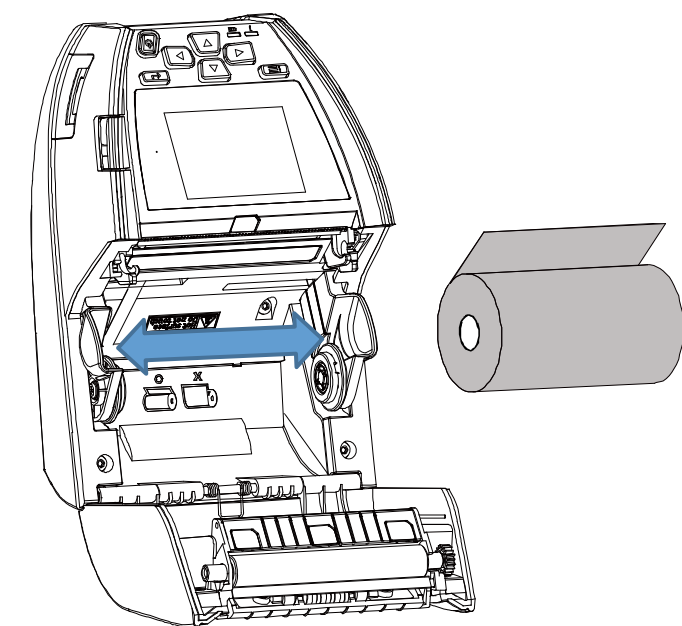
3. Включите зарядное устройство с помощью кнопки питания. Начнется зарядка. (Загорится индикатор на зарядном устройстве.)
4. Во время зарядки светодиодный индикатор статуса аккумуляторной батареи на принтере будет светиться желтым цветом. После полной зарядки светодиодный индикатор на принтере погаснет. Зарядка автоматически прекратится после полной зарядки аккумуляторной батареи.



3.3 Загрузка носителя

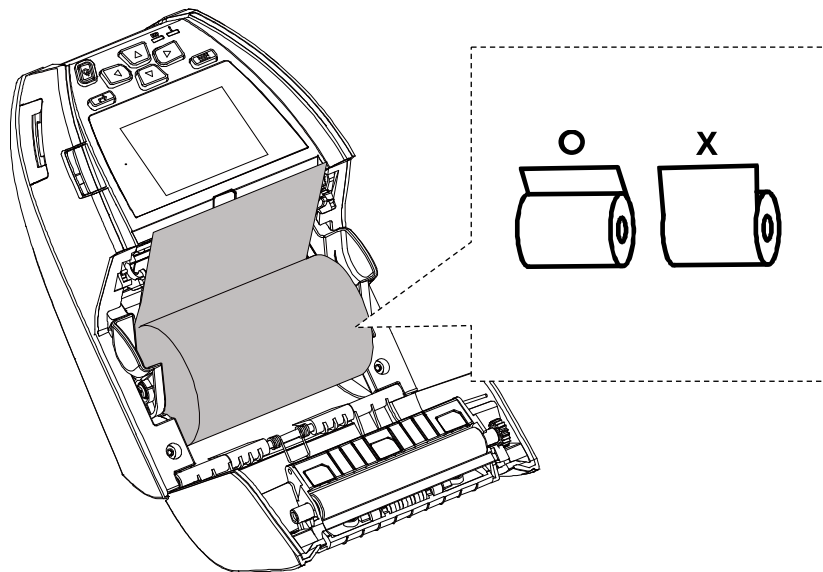


1. Откройте крышку носителя на принтере, нажав кнопку фиксатора крышки носителя.

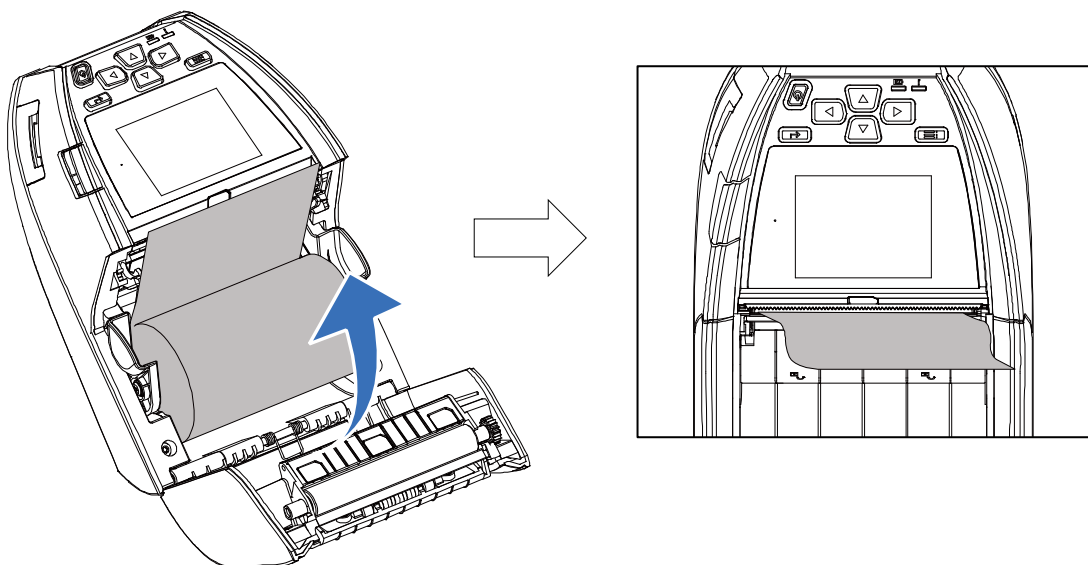


2. Раздвиньте держатели носителя в стороны по ширине рулона носителя.

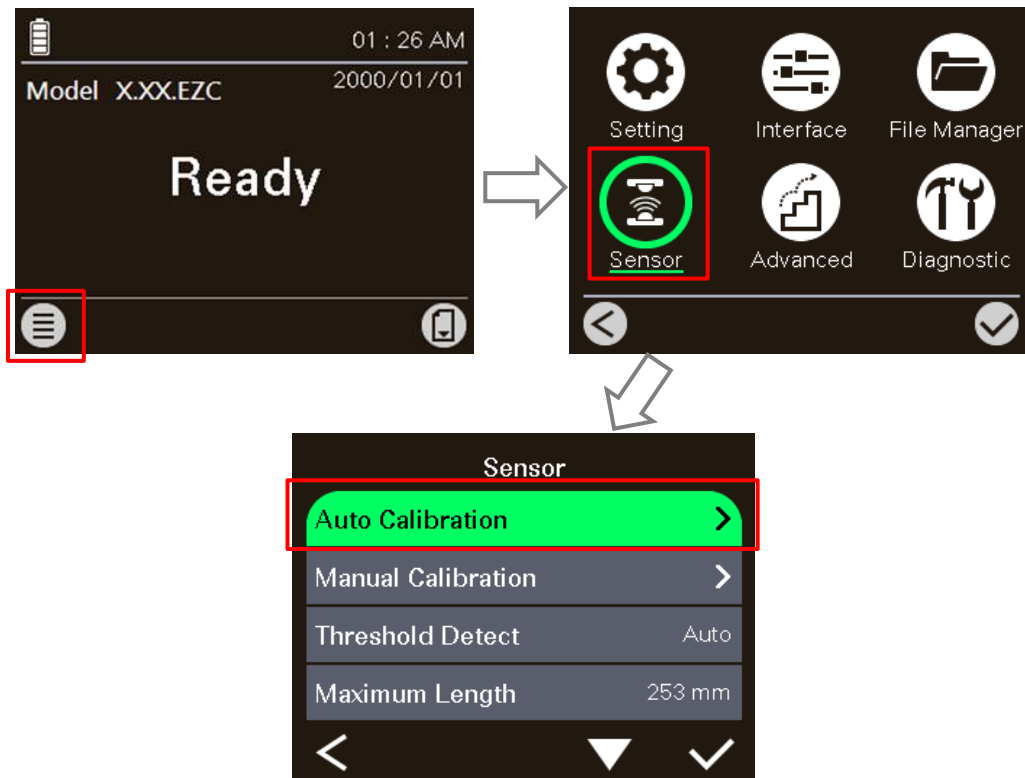
-
3. Поместите рулон между держателями и сомкните их на сердечнике. Расположите носитель бумажной запечатываемой поверхностью вверх и вытяните достаточное количество носителя на печатающую головку.



-
4. Закройте крышку носителя, прижав ее с обеих сторон. Удостоверьтесь, что крышка закрылась правильно.

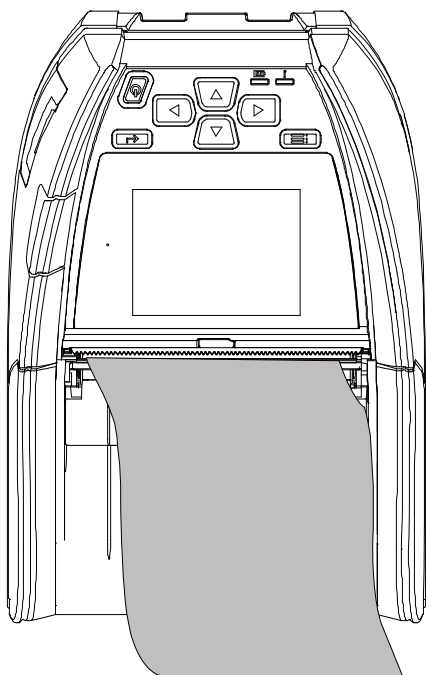


5. Нажмите кнопку меню, чтобы вызвать меню на ЖК-дисплее. Выберите пункт [Sensor] (Датчик) → [Auto Calibration] (Автокалибровка), чтобы откалибровать датчик носителя.

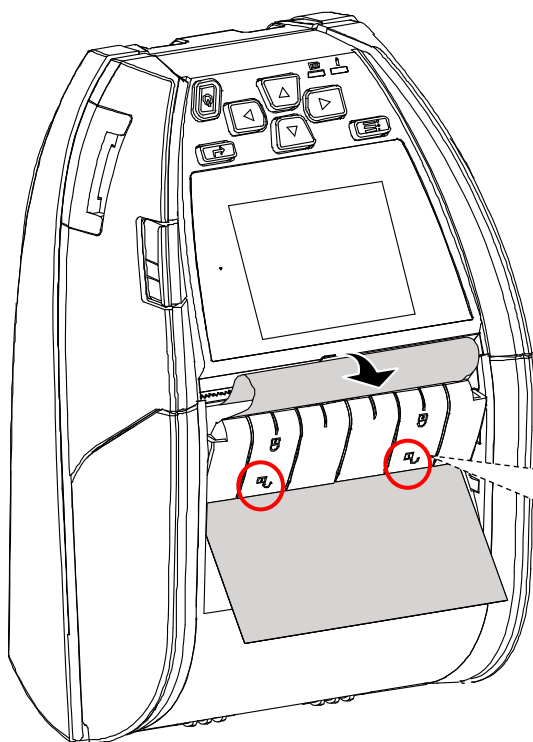


Примечание:
После замены носителя откалибруйте датчик высечки или черной метки.

3.4 Загрузка носителя в режиме снятия подложки

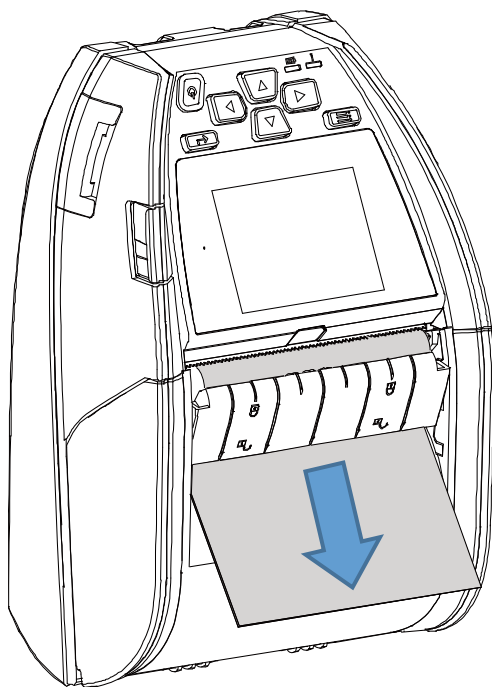


1. Перед загрузкой носителя в режиме снятия подложки установите рулон носителя и откалибруйте датчик носителя согласно инструкциям в разделе 3.3.

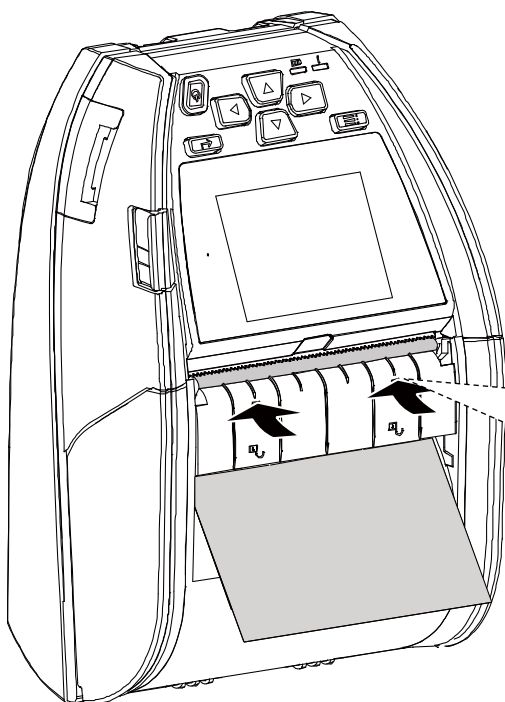


2. Пропустите носитель через модуль съемника подложки (как показано на рисунке).

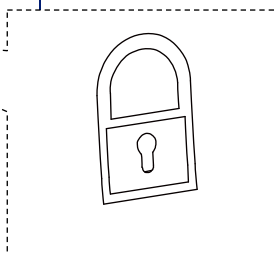
Примечание:
Удостоверьтесь, что модуль съемника подложки не зафиксирован.



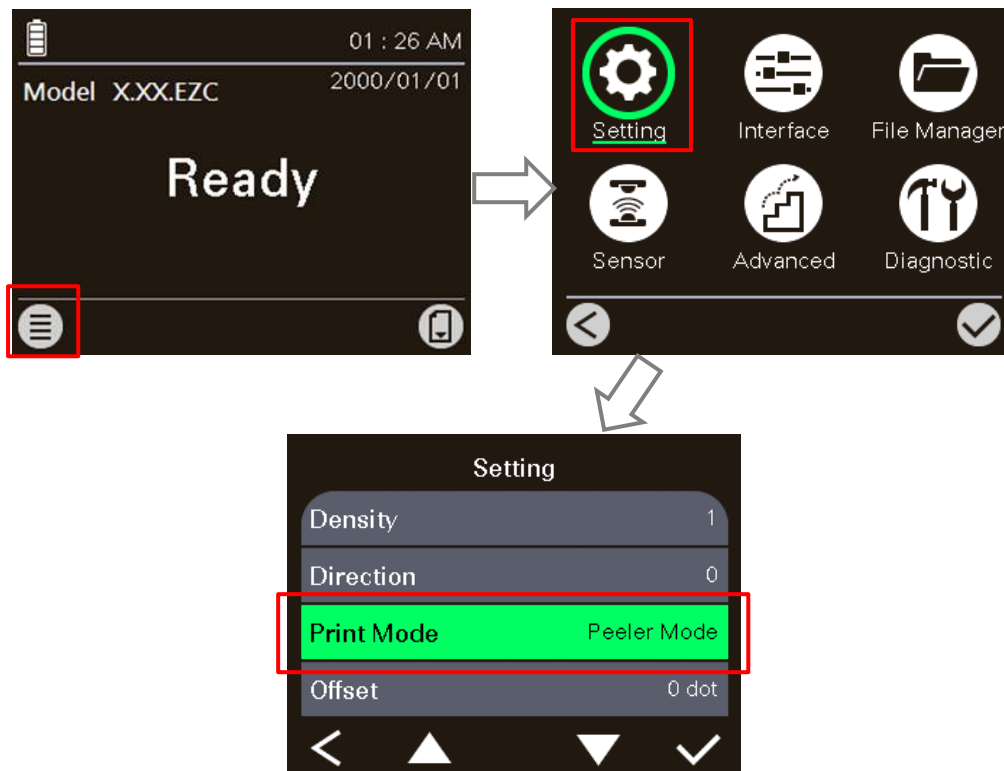
3. Плотно натяните носитель.







4. Прижмите модуль съемника подложки, чтобы зафиксировать его.



5. Нажмите кнопку меню, чтобы вызвать меню на ЖК-дисплее. Перейдите к меню [Setting] (Параметры) → [Print Mode] (Режим печати) и установите режим печати [Peeler Mode] (Режим снятия подложки).



3.5 Загрузка внешнего носителя

	<ol style="list-style-type: none">1. Переверните принтер нижней панелью вверх.
	<ol style="list-style-type: none">2. Снимите резиновую заглушку.
	<ol style="list-style-type: none">3. Высвободите рычаг.
	<ol style="list-style-type: none">4. Установите сердечник рулона носителя, чтобы зафиксировать держатель носителя.

	<p>5. Вставьте бумагу в щель для внешнего носителя.</p>
	<p>6. Вытяните носитель и расположите его лицевой стороной этикеток к печатающей головке.</p>
	<p>7. Зафиксируйте рычаг и выполните калибровку.</p>

3.6 Прикрепление поясной клипсы



8. Закрепите поясную клипсу на нижней панели принтера.



9. Наденьте крючки поясной клипсы на стержни в нижней части принтера, как показано на иллюстрации. После этого принтер можно повесить на пояс.

3.7 Надевание защитного чехла класса IP54 с наплечным ремнем (опция)



1. Расстегните клапан чехла.

2. Поместите принтер в чехол.



3. Закройте клапан чехла.



4. Расстегните наружный клапан для проверки. Во время печати наружный клапан должен быть закреплен в открытом положении.

3.8 Подключение принтера

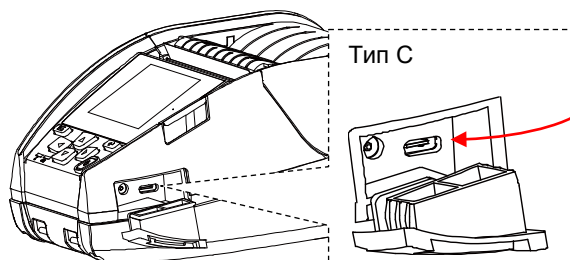
Принтер должен быть подключен к хост-устройству, отправляющему данные на печать. Принтер Alpha-30L можно подключить тремя способами:

- * соединив кабелем принтер и хост-устройство;
- * посредством беспроводного интерфейса Bluetooth;
- * посредством беспроводной ЛВС (опция).

3.8.1 Подключение посредством кабеля

1. Откройте крышку разъемов
2. Подключите принтер к компьютеру или смартфону (хост-устройство) посредством кабеля Type C (Тип C–USB).

Порт Type C (на принтере)



Порт USB (на компьютере)



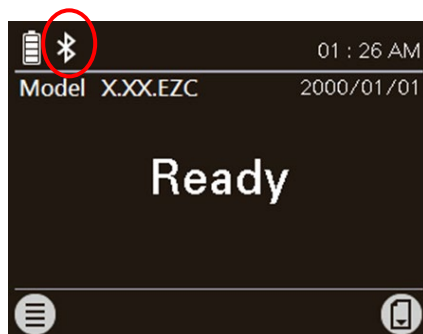
3.8.2 Беспроводное подключение посредством Bluetooth

1. Включите принтер.
2. Включите Bluetooth на мобильном устройстве, запустите поиск (локальное имя принтера) и установите соединение с Bluetooth-модулем принтера.

Примечание:

Чтобы узнать локальное имя Bluetooth-модуля воспользуйтесь меню (или распечаткой самопроверки). (Menu (меню) → Interface (Интерфейсы) → Bluetooth → Local Name (Локальное имя)).

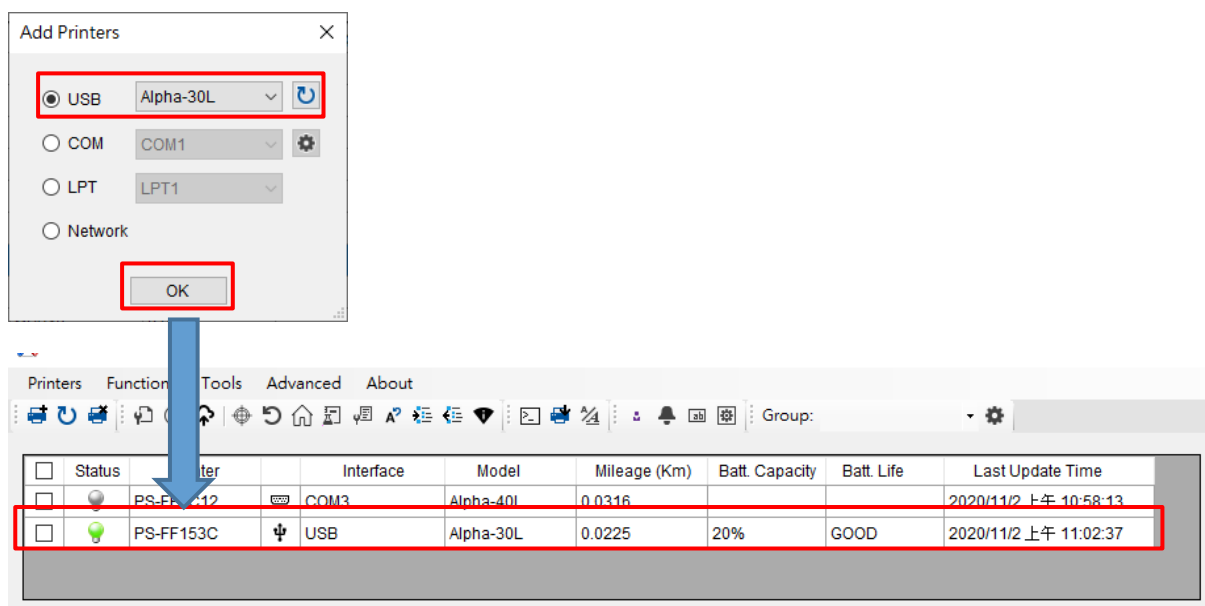
3. Когда будет установлено соединение между Bluetooth-модулем принтера и мобильным устройством, на ЖК-дисплее отобразится значок Bluetooth.



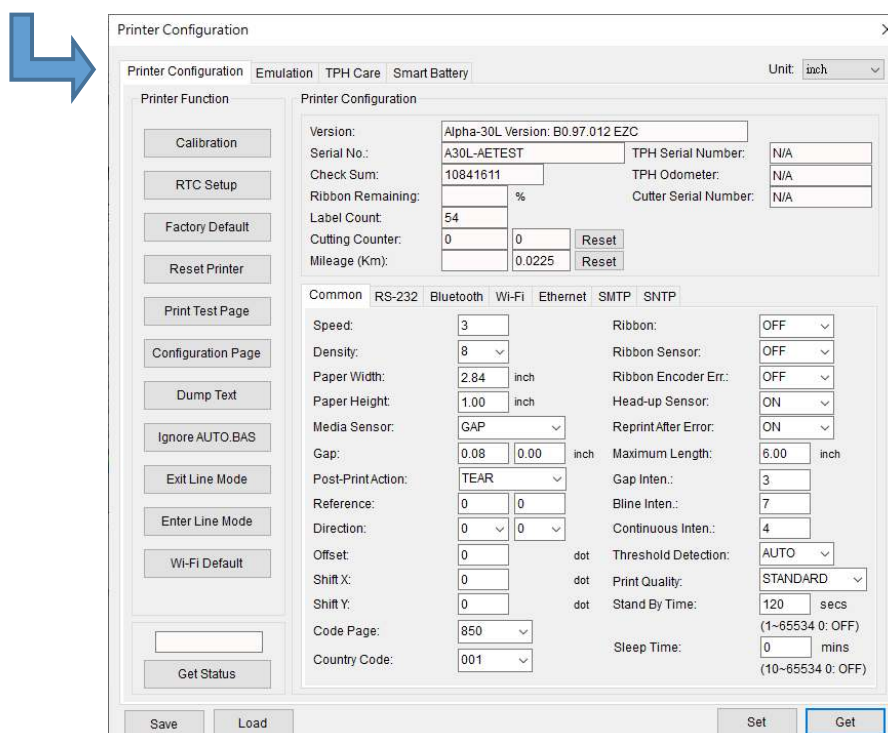
3.8.3 Беспроводное подключение посредством Wi-Fi (опция)

Перед первым использованием необходимо настроить параметры беспроводной ЛВС посредством кабельного соединения.

1. Откройте крышку отсека разъемов.
2. Соедините принтер с компьютером с помощью кабеля Type C (Type C–USB).
3. Включите принтер.
4. Запустите приложение «TSC Console», дважды щелкнув его значок.
5. Перейдите к меню [Printers (Принтеры) → Add Printer (Добавить принтер)], чтобы добавить принтер в приложение «TSC Console».



6. Выберите свой принтер и откройте страницу настройки, дважды щелкнув его название.



7. Выберите вкладку «Wi-Fi», чтобы настроить режим беспроводной связи.

▪ **Для режима WPA-Personal**

- a. Выберите вкладку «Wi-Fi».
- b. Введите SSID.
- c. Выберите режим шифрования WPA-Personal.
- d. Введите ключ сети.
- e. Установите для DHCP режим «ON» (Вкл.). (Если выбран режим «OFF» (Выкл.), укажите IP-адрес, маску подсети и шлюз.)
- f. После ввода параметров нажмите кнопку «Set» (Установить).

Common RS-232 Bluetooth **Wi-Fi** Ethernet SMTP SNMP

Built-in Wi-Fi Module

SSID: SSID_1 2 EAP Type: [v]

WLAN Encryption: WPA-Personal [v] Username: []

Key: [] Password: []

DHCP: ON [v] File Name Browse

IP Address: [] CA Certificate: [] ...

Subnet Mask: 0.0.0.0 Client Certificate: [] ...

Gateway: [] Private Key: [] ...

Primary DNS IP: [] EAP-FAST PAC: [] ...

Secondary DNS IP: []

Raw Port: 9100

Printer Name: PS-FF153C Wi-Fi Version: 3.7.1.0R6

MAC Address: 00:1B:82:FF:15:3C RSSI: 0

3 Set Get

Примечание:

- * Перед настройкой обязательные для ввода поля будут отображаться желтым цветом для напоминания.
- * В режиме DHCP можно изменить имя принтера на другое название модели в поле «Printer Name» (Имя принтера).
- * Также можно сменить порт в поле «Raw Port» (Порт RAW-данных).

▪ **Для режима WPA-Enterprise**

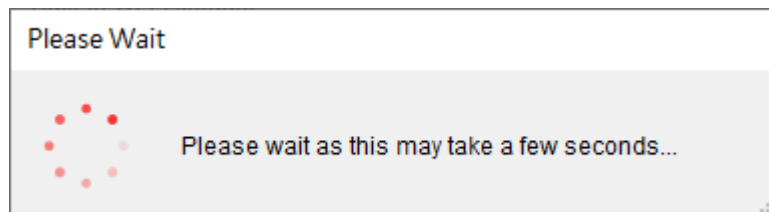
- a. Выберите вкладку «Wi-Fi».
- b. Введите SSID.
- c. Выберите режим шифрования WPA2-Enterprise.
- d. Установите для DHCP режим «ON» (Вкл.). (Если выбран режим «OFF» (Выкл.), укажите IP-адрес, маску подсети и шлюз.)
- e. Выберите режим EAP. (Если выбран режим «EAP-TLS», загрузите сертификат CA и ключ для двусторонней аутентификации, согласования набора шифров с защитой целостности и обмена ключами между двумя оконечными устройствами.)

f. После ввода параметров нажмите кнопку «Set» (Установить).

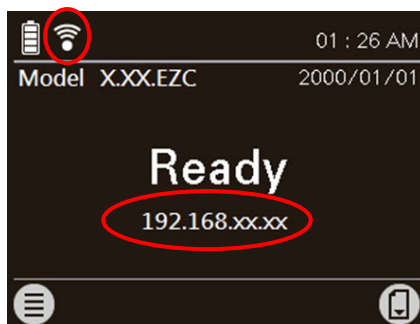
Примечание:

- * Перед настройкой обязательные для ввода поля будут отображаться желтым цветом для напоминания.
- * В режиме DHCP можно изменить имя принтера на другое название модели в поле «Printer Name» (Имя принтера).
- * Также можно сменить порт в поле «Raw Port» (Порт RAW-данных).

8. После нажатия кнопки «Set» (Установить) отобразится показанное ниже всплывающее окно.



9. На ЖК-дисплее отобразятся «IP-адрес и» логотип Wi-Fi, как показано ниже. На этом этапе соединение с модулем Wi-Fi установлено.



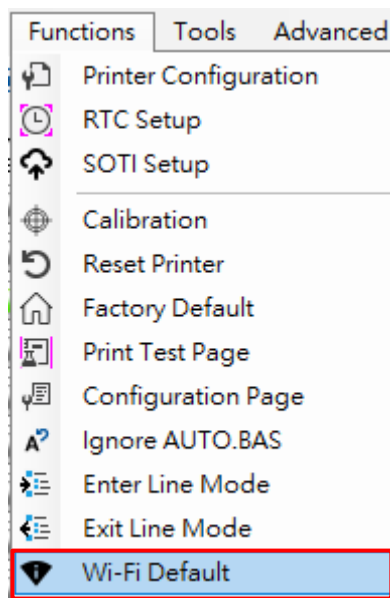
Примечание:

IP-адрес обычно отображается в течение 5–15 секунд после включения принтера. В противном случае выполните перечисленные ниже действия, чтобы сбросить параметры модуля Wi-Fi на принтере, после чего настройте его заново.

10. Отсоедините кабель Type C от компьютера и принтера.
11. Перейдите к меню [Printers (Принтеры) → Add Printer (Добавить принтер)], чтобы добавить принтер посредством сетевого соединения.
12. Выберите свой принтер и откройте страницу настройки, дважды щелкнув его название.
13. Нажмите кнопку «Print Test Page» (Печать тестовой страницы), чтобы распечатать тестовую страницу посредством интерфейса Wi-Fi.

3.8.4 Сброс параметров модуля Wi-Fi на принтере (опция)


1. Запустите приложение TSC Console, дважды щелкнув его значок.
2. Выберите принтер в списке и нажмите кнопку «Printer Function» (Функции принтера), чтобы открыть страницу параметров. (Инструкции по первоначальному добавлению принтера в TSC Console см. в разделе 3.53.)
3. Перейдите к меню [Functions (Функции) → Wi-Fi Default (Сброс Wi-Fi)], чтобы восстановить стандартные заводские настройки модуля Wi-Fi.

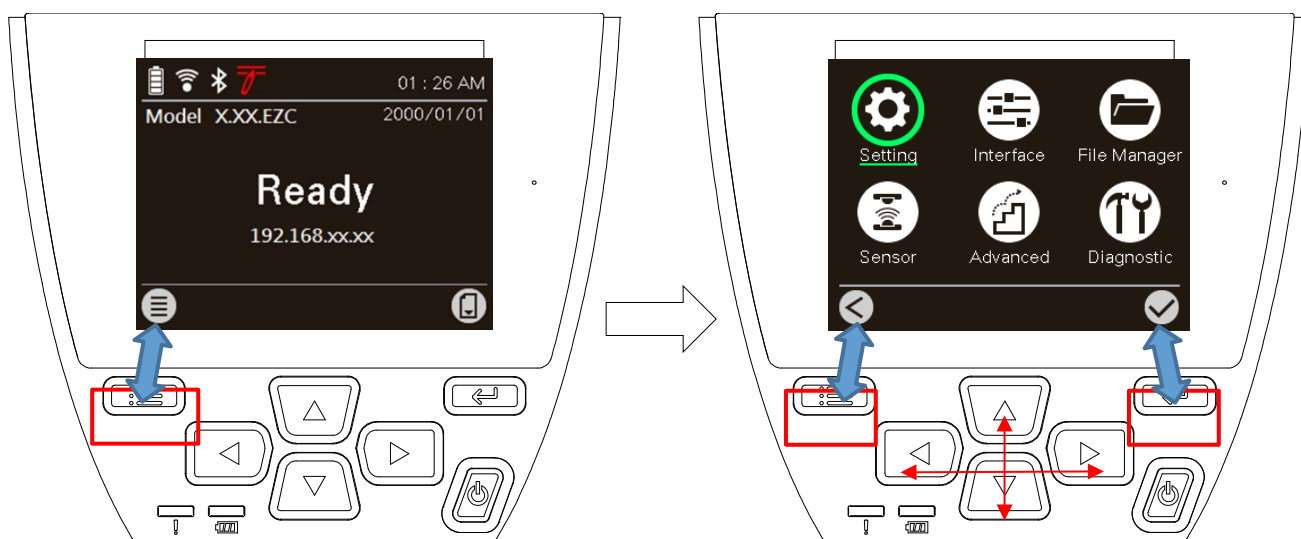



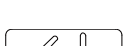




4. Использование экранного меню

Принтер Alpha-30L / Alpha-40L оснащен ЖК-дисплеем, расширяющим возможности применения принтера. Принтер оснащен ЖК-дисплеем, 4 кнопками и 2 светодиодными индикаторами. Для вызова «меню» настроек нажмите кнопку меню.

4.1 Настройка принтера с помощью экранного меню

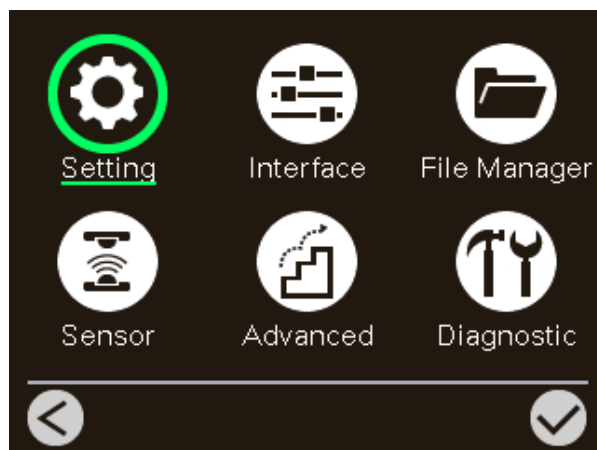
Нажмите кнопку , чтобы вызвать меню, показанное ниже. С помощью 4-х навигационных кнопок и функциональных кнопок можно прокручивать, выбирать, вызывать и закрывать пункты меню.



Кнопки	Функция	
	Кнопка меню (в состоянии готовности)	Вызов меню на ЖК-дисплее.
	Левая функциональная кнопка (при отображении меню)	Назначение левой функциональной кнопки указано в верхней строке на дисплее.
	Правая функциональная кнопка (при отображении меню)	Назначение правой функциональной кнопки указано в нижней строке на дисплее.
	Навигационные кнопки (при отображении меню)	Эти кнопки служат для выбора объектов и пунктов меню и навигации по графическому интерфейсу.
Значки на ЖК-дисплее	Назначение	
	Вызов меню ( — меню заблокировано, необходимо ввести пароль).	
	Кнопка возврата назад	
	Переход к выделенному (зеленым цветом) пункту	
	Кнопки прокрутки вверх и вниз	

4.2 Обзор главного меню

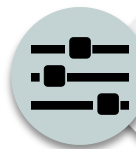
Главное меню содержит 6 пунктов. Можно без труда настроить параметры принтера, не подключая его к компьютеру. Подробные сведения представлены в последующих разделах.



Меню «Setting» (Параметры) позволяет настроить параметры принтера для TSPL и ZPL2.



Меню «Sensor» (Датчик) позволяет откалибровать датчик носителя. Прежде чем приступить к печати после замены носителя, рекомендуется откалибровать датчик.



Меню «Interface» (Интерфейс) позволяет настроить параметры интерфейса принтера.



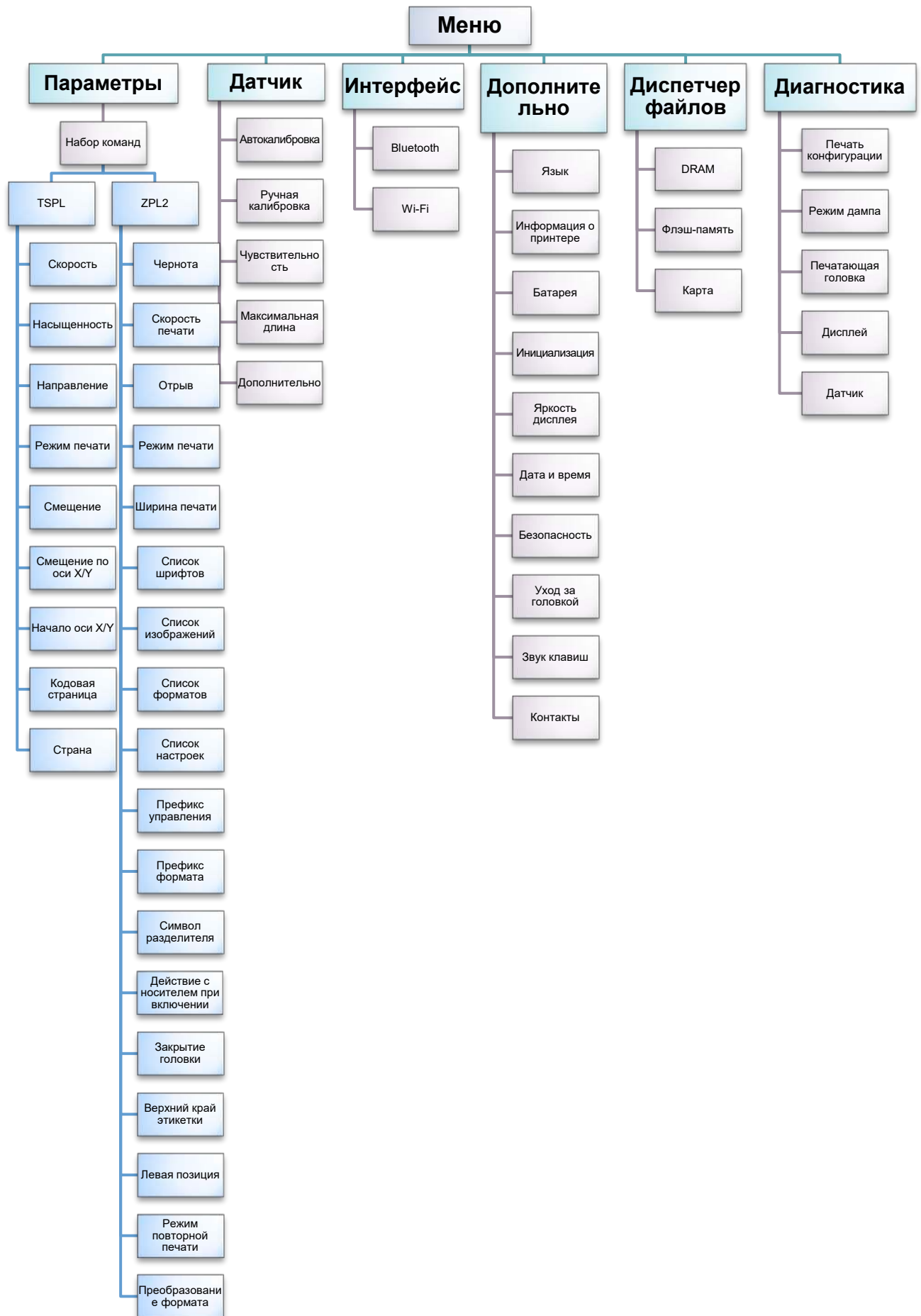
Меню «Advanced» (Дополнительно) позволяет настроить язык отображения информации на дисплее, выполнить сброс параметров, просмотреть сведения о батарее, настроить параметры ЖК-дисплея и т. п.



Меню «File Manager» (Диспетчер файлов) позволяет просмотреть объем свободной памяти и управлять файлами.



Меню «Diagnostic» (Диагностика) позволяет просматривать параметры принтера для выявления неполадок и других проблем.

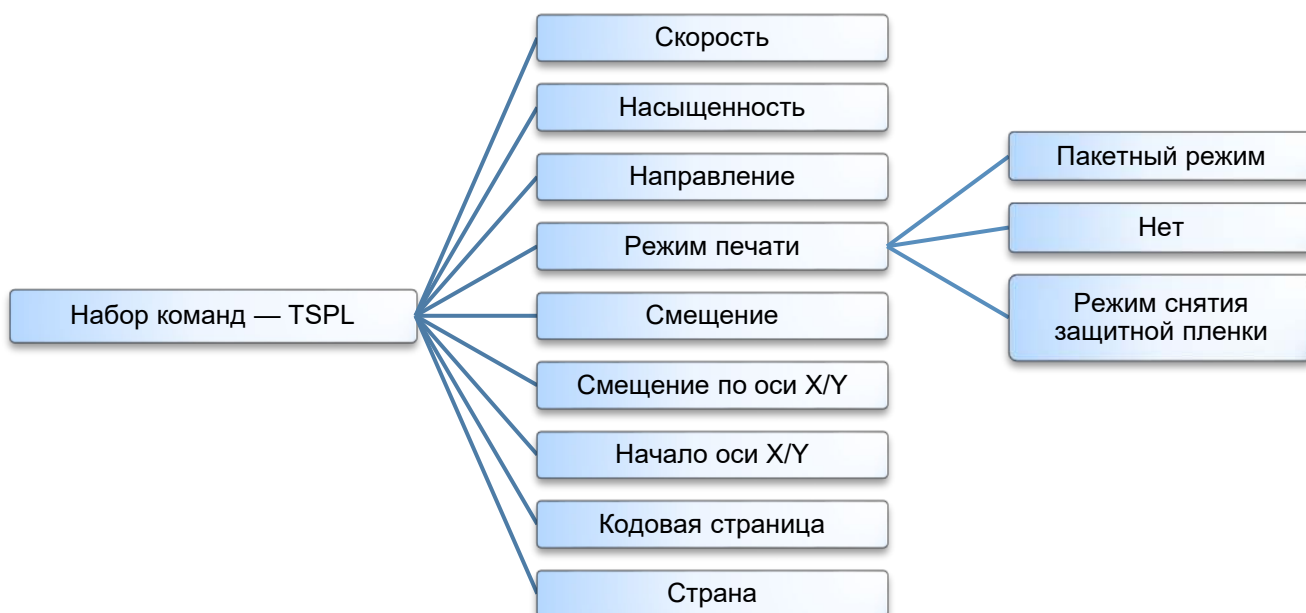


4.3 Параметры

Меню «Setting» (Параметры) позволяет настроить параметры принтера для TSPL и ZPL2. Нажмите правую функциональную кнопку для переключения режимов TSPL и ZPL2.



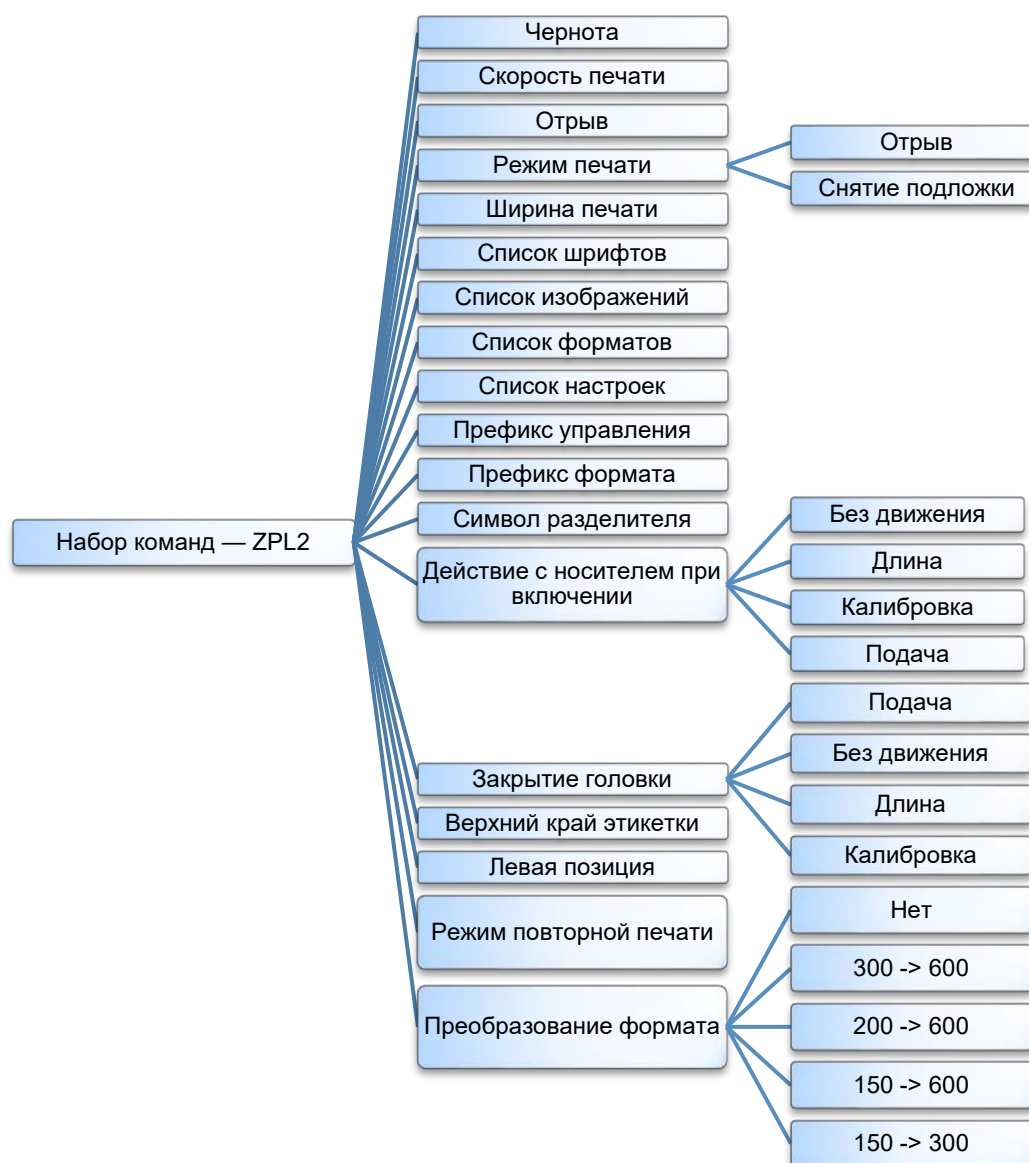
4.3.1 TSPL



Пункт	Описание	Стандартная настройка				
Скорость	Этот пункт служит для настройки скорости печати. Увеличивать или уменьшать скорость можно с шагом 0,5 дюйма/с. Диапазон значений: от 1 до 6.	3 дюйма/с				
Насыщенность	Этот параметр служит для настройки насыщенности печати. Настройка осуществляется в пределах от 0 до 15 с шагом 1. Возможно, потребуется настроить насыщенность в зависимости от выбранного носителя.	8				
Направление	Настройка направления может принимать два значения: 1 или 0. Этот пункт используется для настройки направления печати. <table border="1" style="margin: 10px auto; width: 80%;"> <thead> <tr> <th>НАПРАВЛЕНИЕ 0</th> <th>НАПРАВЛЕНИЕ 1</th> </tr> </thead> <tbody> <tr> <td style="text-align: center;">Direction</td> <td style="text-align: center;">Direction</td> </tr> </tbody> </table>	НАПРАВЛЕНИЕ 0	НАПРАВЛЕНИЕ 1	Direction	Direction	0
НАПРАВЛЕНИЕ 0	НАПРАВЛЕНИЕ 1					
Direction	Direction					

Режим печати	Этот пункт позволяет задать режим печати. Доступно 3 режима, перечисленных ниже.		Пакетный режим
	Режим печати	Описание	
	Нет	Верхний край формы следующей этикетки совмещен с линией нагрева печатающей головки. (Режим отрыва)	
	Пакетный режим	После печати всего изображения высечка (черная метка) между этикетками подводится к отрывной пластине для отрыва.	
	Режим снятия защитной пленки	Включение режима снятия подложки.	
Смещение	Этот пункт позволяет точно настроить положение остановки носителя. Диапазон значений: от «+» до «-» или от «0» до «9».		0 точек
Смещение по оси X	Этот пункт позволяет точно задать положение печати. Диапазон значений: от «+» до «-» или от «0» до «9».		0 точек
Смещение по оси Y			0 точек
Начало оси X	Этот пункт позволяет задать начало координат печати по горизонтали и по вертикали. Диапазон значений: от «0» до «9».		0 точек
Начало оси Y			0 точек
Кодовая страница	Этот пункт служит для настройки кодовой страницы международного набора символов.		850
Страна	Этот пункт служит для выбора кода страны.		001

4.3.2 ZPL2



Пункт	Описание	Стандартная настройка
Чернота	Этот пункт служит для настройки насыщенности печати. Настройка осуществляется в пределах от 0 до 30 с шагом 1. Возможно, потребуется настроить насыщенность в зависимости от выбранного носителя.	16
Скорость печати	Этот пункт служит для настройки скорости печати. Скорость можно настраивать с шагом 1 дюйм/с. Диапазон значений: от 1 до 6.	3 дюйма/с
Отрыв	Этот пункт позволяет точно настроить положение остановки носителя. Диапазон значений: от «+» до «-» или от «0» до «9».	0 точек

Режим печати	Этот пункт позволяет задать режим печати. Доступно 2 режимов, перечисленных ниже.		Отрыв
	Режим печати	Описание	
	Отрыв	Верхний край формы следующей этикетки совмещен с линией нагрева печатающей головки.	
	Снятие подложки	Включение режима снятия подложки.	
Ширина печати	Этот пункт позволяет задать ширину печати. Диапазон значений: от «0» до «9».		832 точек
Список шрифтов	Эта функция позволяет распечатать на этикетке список доступных на данный момент шрифтов принтера. Шрифты должны быть сохранены в DRAM, флеш или на оптической карте памяти.		Н.П.
Список изображений	Эта функция позволяет распечатать на этикетке список доступных на данный момент изображений. Изображения должны быть сохранены в DRAM, флеш или на оптической карте памяти.		Н.П.
Список форматов	Эта функция позволяет распечатать на этикетке список доступных на данный момент форматов. Форматы должны быть сохранены в DRAM, флеш или на оптической карте памяти.		Н.П.
Список настроек	Эта функция позволяет распечатать на этикетке конфигурацию принтера.		Н.П.
Префикс управления	Этот пункт позволяет задать символ префикса управления.		7E(~)
Префикс формата	Этот пункт позволяет задать символ префикса формата.		5E(^)
Символ разделителя	Этот пункт позволяет задать символ разделителя.		2C(,)
Действие с носителем при включении	Этот пункт позволяет задать действие с носителем при включении принтера.		Без движения
	Настройка	Описание	
	Подача	Принтер подает носитель на одну этикетку.	
	Калибровка	Принтер выполняет калибровку датчиков, определяет длину и подает носитель на одну этикетку.	
	Длина	Принтер определяет длину и подает носитель на одну этикетку.	
Без движения	Принтер не перемещает носитель.		
Закрытие головки	Этот пункт позволяет задать действие с носителем при закрытии печатающей головки.		Подача
	Настройка	Описание	
	Подача	Принтер подает носитель на одну этикетку.	
	Калибровка	Принтер выполняет калибровку датчиков, определяет длину и подает носитель на одну этикетку.	
	Длина	Принтер определяет длину и подает носитель на одну этикетку.	
Без движения	Принтер не перемещает носитель.		
Верхний край этикетки	Этот параметр служит для настройки вертикальной позиции печати на этикетке. Диапазон значений: от -120 до +120 точек.		0 точек
Левая позиция	Этот параметр служит для настройки горизонтальной позиции печати на этикетке. Диапазон значений: от -9999 до +9999 точек.		0
Режим повторной печати	Когда режим повторной печати включен, можно перепечатать последнюю этикетку, нажав кнопку [UP] (ВВЕРХ) на панели управления принтера.		Отключить
Преобразование формата	Выбор коэффициента масштабирования растрового изображения. Первое число представляет собой исходное значение разрешения		Нет

в точках на дюйм (dpi); второе число указывает разрешение, до которого необходимо выполнить масштабирование.

4.4 Датчик

Меню «Sensor»(Датчик) позволяет откалибровать датчик носителя. Прежде чем приступать к печати после замены носителя, рекомендуется откалибровать датчик.

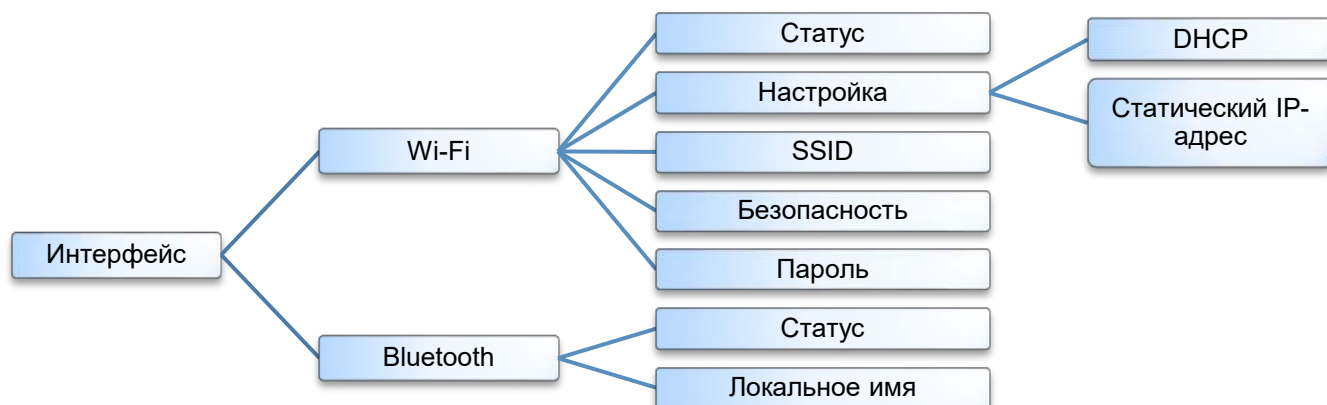


Пункт	Описание	Стандартная настройка
Автокалибровка	Этот параметр служит для установки типа датчика носителя и автоматической калибровки выбранного датчика. Принтер будет подавать 2 - 3 этикетки с высечкой для автоматической калибровки чувствительности датчика.	Н.П.
Ручная настройка	В случае невозможности использования функции «Автоматически» с определенным носителем при помощи функции «Вручную» задайте длину бумаги и величину высечки (черной линии), а затем отсканируйте подложку (метку) для калибровки чувствительности датчика.	Н.П.
Чувствительность	Этот пункт меню служит для установки чувствительности датчика в [фиксированном] или [автоматическом] режиме.	Авто
Максимальная длина	Этот пункт позволяет задать максимальную длину для калибровки этикеток.	152 мм
Датчик черной метки	Этот параметр позволяет настроить датчик на обнаружение черной метки на лицевой или оборотной стороне носителя.	Лицевая сторона
Дополнительно	Эта функция позволяет задать минимальную длину бумаги и максимальный размер зазора (черной линии) перед автоматической калибровкой чувствительности датчика.	Мин. длина бумаги: 0 мм Макс. размер высечки/метки: 0 мм

4.5 Интерфейс

Меню «Interface» (Интерфейс) позволяет настроить параметры интерфейса принтера.

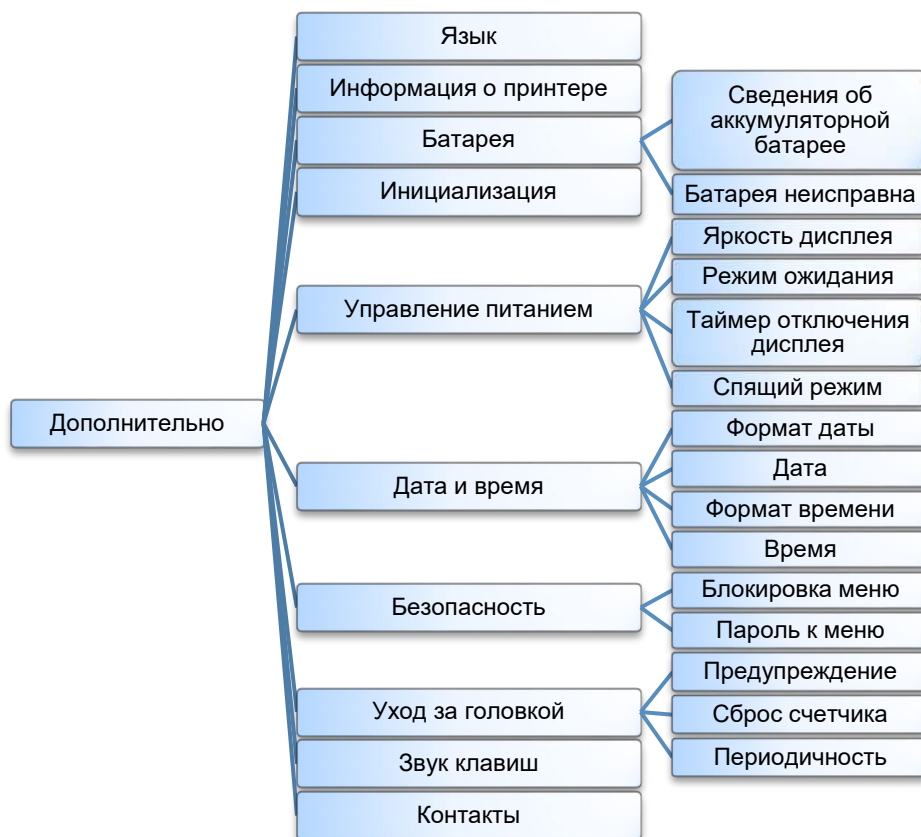
Примечание: этот подраздел меню отображается, только если установлен соответствующий модуль.



Пункт		Описание	Стандартная настройка
Wi-Fi	Статус	Этот пункт позволяет проверить статус Wi-Fi.	Н.П.
	Настройка	Этот пункт позволяет настроить конфигурацию Wi-Fi.	DHCP
	SSID	Этот пункт позволяет задать SSID.	Н.П.
	Безопасность	Этот пункт позволяет настроить защиту сетевого подключения.	Открытый режим
	Пароль	Этот пункт позволяет задать ключ безопасности.	Н.П.
Bluetooth	Статус	Этот пункт позволяет проверить статус Bluetooth.	Н.П.
	Локальное имя	Этот пункт позволяет задать локальное имя Bluetooth для принтера.	Н.П.

4.6 Дополнительно

Меню «Advanced» (Дополнительно) позволяет настроить язык отображения информации на дисплее, выполнить сброс параметров, просмотреть сведения о батарее, настроить параметры ЖК-дисплея и т. п.

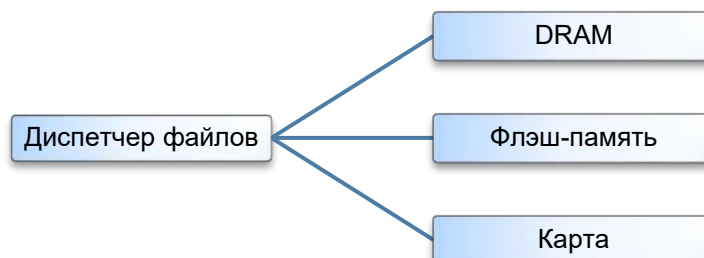


Пункт	Описание	Стандартная настройка
Язык	Этот пункт позволяет настроить язык отображения информации на дисплее.	Русско
Информация о принтере	В этом меню отображаются серийный номер принтера, счетчик наработки (м), счетчик напечатанных этикеток (шт.) и другие показатели.	Н.П.
Батарея	В этом меню отображаются сведения об аккумуляторной батарее и можно настроить предупреждение о количестве циклов зарядки-разрядки.	550 циклов
Инициализация	Эта функция позволяет восстановить стандартные настройки принтера.	Н.П.
Управление питанием	Это меню позволяет настроить яркость дисплея, режим ожидания, таймер отключения дисплея и спящий режим.	Яркость: 50 Режим ожидания: Вкл. Таймер отключения дисплея: 120 с Спящий режим: Выкл.

Дата и время	Этот пункт позволяет установить дату и время на дисплее.	Н.П.
Безопасность	Этот параметр позволяет задать пароль для блокировки меню. Пароль по умолчанию: 8888.	Отключить
Уход за головкой	В этом меню отображается статус печатающей головки и настраиваются параметры обслуживания печатающей головки.	
	Пункт	Описание
	Предупреждение	Этот пункт позволяет включить или отключить предупреждение о необходимости чистки печатающей головки. Если эта функция включена, по достижении заданной наработки печатающей головки на дисплее принтера отобразится значок предупреждения о необходимости чистки печатающей головки. По умолчанию эта функция отключена.
	Сброс счетчика	Этот пункт позволяет сбросить счетчик наработки печатающей головки после чистки головки.
	Периодичность	Этот пункт позволяет задать наработку, при которой будет отображаться предупреждение о необходимости чистки печатающей головки. Для использования этой функции необходимо включить функцию «Блокировка предупреждения ТРН». Настройка по умолчанию: 1 км.
Звук клавиш	Этот параметр позволяет включить или отключить звук при нажатии кнопок принтера.	Вкл.
Контакты	Эта функция позволяет просмотреть контактную информацию службы технической поддержки.	Н.П.

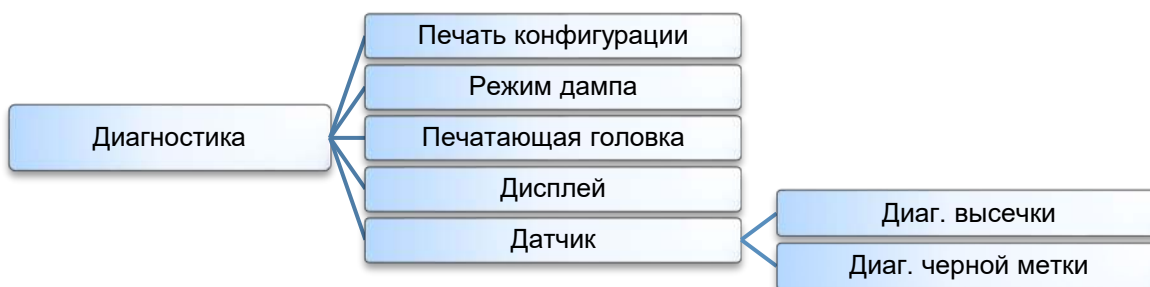
4.7 Диспетчер файлов

В этом меню отображаются свободный объем памяти принтера, список файлов, можно удалять файлы, а также запускать файлы, хранящиеся в оперативной памяти принтера, флэш-памяти или на карте принтера.

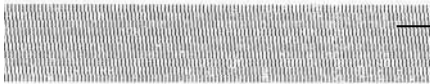


Пункт	Описание
DRAM	Это меню служит для отображения, удаления и запуска файлов (*.BAS), сохраненных в памяти DRAM принтера.
Флэш-память	Это меню служит для отображения, удаления и запуска файлов (*.BAS), сохраненных в флэш-памяти принтера.
Карта	Это меню служит для отображения, удаления и запуска файлов (*.BAS), сохраненных на карте SD, установленной в принтер. Примечание: Этот подраздел отображается, только если установлена карта SD.

4.8 Диагностика




Пункт	Описание
<p>Печать конфигурации</p>	<p>Эта функция позволяет распечатать на этикетке конфигурацию принтера. При печати конфигурации распечатывается узор для проверки печатающей головки, что позволяет выявить повреждения нагревательных элементов печатающей головки.</p> <div style="border: 1px solid black; padding: 5px; margin: 10px 0;"> <p style="text-align: center; background-color: #e0e0ff;">Распечатка самодиагностики</p> <pre style="font-family: monospace; font-size: 0.9em;"> ----- SYSTEM INFORMATION ----- MODEL: xxxxxx FIRMWARE: x.xx CHECKSUM: xxxxxxxx S/N: xxxxxxxxxxxx TCF: NO DATE: 1970/01/01 TIME: 00:04:18 NON-RESET: 110 m (TPH) RESET: 110 m (TPH) NON-RESET: 0 (CUT) RESET: 0 (CUT) BAD DOT: 0 ----- PRINTING SETTING ----- SPEED: 5 IPS DENSITY: 8.0 WIDTH: 4.00 INCH HEIGHT: 4.00 INCH GAP: 0.00 INCH INTENSION: 5 CODEPAGE: 850 COUNTRY: 001 STANDBY TIME: 150 SEC SLEEP TIME: 50 MIN ----- Z SETTING ----- DARKNESS: 16.0 SPEED: 4 IPS WIDTH: 4.00 INCH TILDE: 7EH (~) CARET: 5EH (^) DELIMITER: 2CH (,) POWER UP: NO MOTION HEAD CLOSE: NO MOTION ----- </pre> </div>

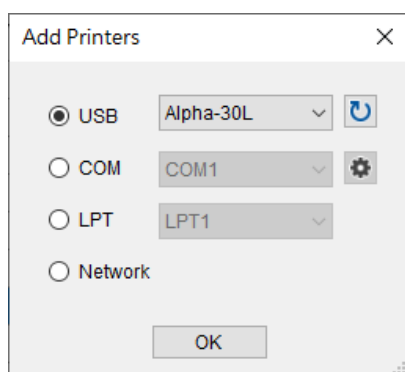
	<div style="border: 1px solid black; padding: 5px;"> <pre> ----- DRAM FILE (0 FILES) ----- PHYSICAL XXXX KBYTES AVAILABLE XXXX KBYTES ----- FLASH FILE (0 FILES) ----- PHYSICAL XXXX KBYTES AVAILABLE XXXX KBYTES ----- </pre> <p style="text-align: right;">Количество загруженных файлов Общий и свободный объем памяти</p>  <p style="text-align: right;">Узор для проверки печатающей головки</p> <p>Примечание: Для выявления повреждений нагревательных элементов печатающей головки необходима бумага максимальной ширины.</p> </div>
<p>Режим дампа</p>	<p>Данный режим позволяет захватывать и распечатывать данные, полученные принтером с портов связи. В режиме дампа все символы печатаются в 2 столбца. Слева печатаются символы, полученные от хоста, а справа — соответствующие шестнадцатеричные коды символов. Это позволяет пользователям или инженерам проверять и отлаживать программу.</p> <div style="border: 1px solid black; padding: 5px; margin: 10px 0;"> <pre> DOWNLOA 0D 0A 44 4F 57 4E 4C 4F 4I D "TEST2. 44 20 22 54 45 53 54 32 2E DAT",5,CL 44 41 54 22 2C 35 2C 43 4C S DOWNLO 53 0D 0A 44 4F 57 4E 4C 4F AD F,"TES 41 44 20 46 2C 22 54 45 53 T4.DAT",5 54 34 2E 44 41 54 22 2C 35 ,CLS DOW 2C 43 4C 53 0D 0A 44 4F 57 NLOAD "TE 4E 4C 4F 41 44 20 22 54 45 ST2.DAT", 53 54 32 2E 44 41 54 22 2C 5,CLS DO 35 2C 43 4C 53 0D 0A 44 4F WNLOAD F, 57 4E 4C 4F 41 44 20 46 2C "TEST4.DA 22 54 45 53 54 34 2E 44 41 T",5,CLS 54 22 2C 35 2C 43 4C 53 0D DOWNLOAD 0A 44 4F 57 4E 4C 4F 41 44 "TEST2.D 20 22 54 45 53 54 32 2E 44 AT",5,CLS 41 54 22 2C 35 2C 43 4C 53 DOWNLOA 0D 0A 44 4F 57 4E 4C 4F 4I D F,"TEST 44 20 46 2C 22 54 45 53 54 4.DAT",5, 34 2E 44 41 54 22 2C 35 2C CLS 43 4C 53 0D 0A </pre> <p style="text-align: center;">ASCII Data ←</p> <p style="text-align: right;">↓ Шестнадцатеричные данные, относящиеся к левому столбцу данных ASCII.</p> <p>Примечание: Для печати дампа необходима бумага максимальной ширины.</p> </div>
<p>Печатающая головка</p>	<p>Эта функция используется для проверки температуры и неисправных нагревательных элементов печатающей головки.</p>
<p>Дисплей</p>	<p>Эта функция позволяет проверить состояние цветов ЖКД.</p>
<p>Датчик</p>	<p>Эта функция позволяет проверить состояние и показания датчиков.</p>

5. Приложение TSC Console

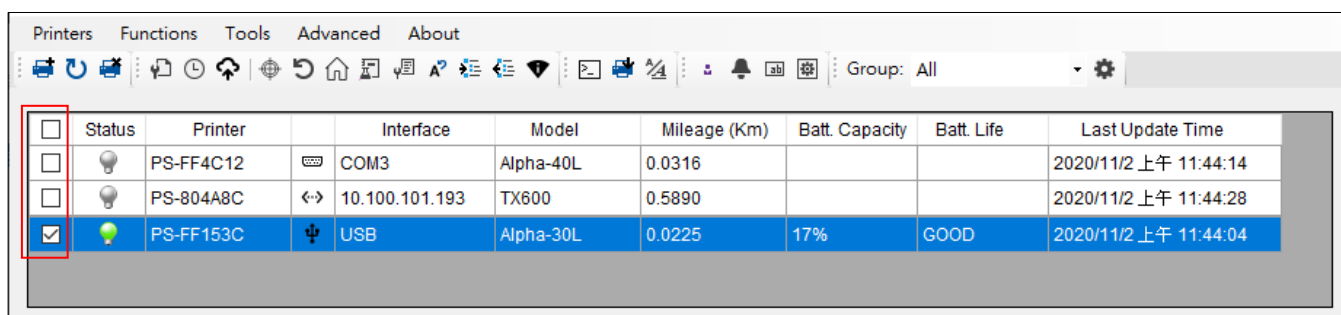
В приложении TSC Console предусмотрены удобные в использовании и наглядные средства настройки и диагностики принтера. TSC Console представляет собой профессиональный инструмент для просмотра состояния и настроек нескольких принтеров, изменения их настроек, загрузки графики, шрифтов и прошивок, создания растровых шрифтов принтеров и одновременной передачи дополнительных команд на принтеры.

5.1 Запуск TSC Console

1. Для запуска приложения «TSC Console» дважды щелкните его значок .
2. Перейдите к меню [Printers (Принтеры) → Add Printer (Добавить принтер)], чтобы добавить принтер в приложение «TSC Console». Выберите интерфейс подключения принтера для его добавления в TSC Console.



3. Выберите свой принтер и откройте страницу настройки, дважды щелкнув его название.



Status	Printer	Interface	Model	Mileage (Km)	Batt. Capacity	Batt. Life	Last Update Time
<input type="checkbox"/>	PS-FF4C12	COM3	Alpha-40L	0.0316			2020/11/2 上午 11:44:14
<input type="checkbox"/>	PS-804A8C	10.100.101.193	TX600	0.5890			2020/11/2 上午 11:44:28
<input checked="" type="checkbox"/>	PS-FF153C	USB	Alpha-30L	0.0225	17%	GOOD	2020/11/2 上午 11:44:04

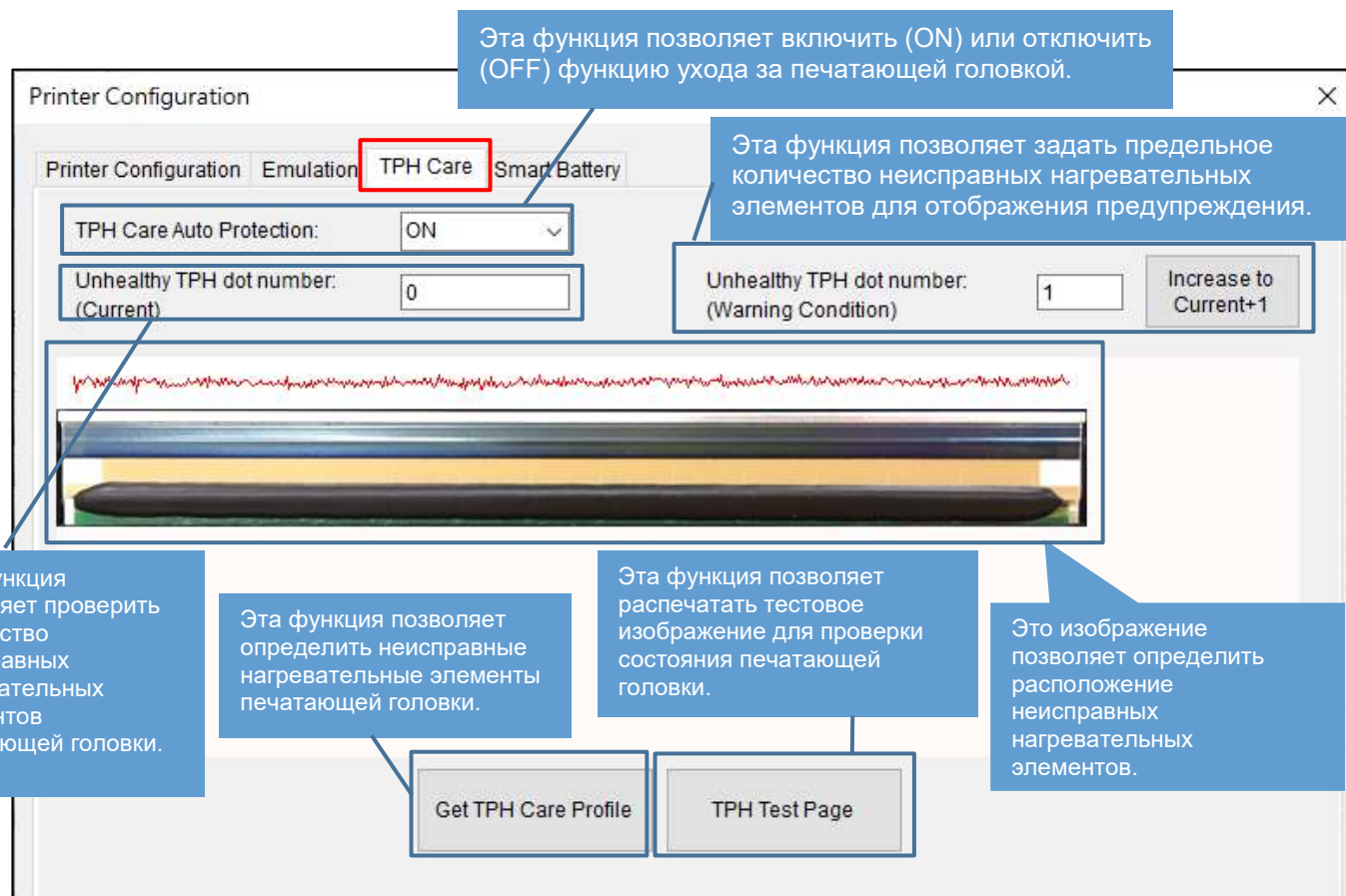
4. Выберите необходимую страницу настроек.

Примечание:

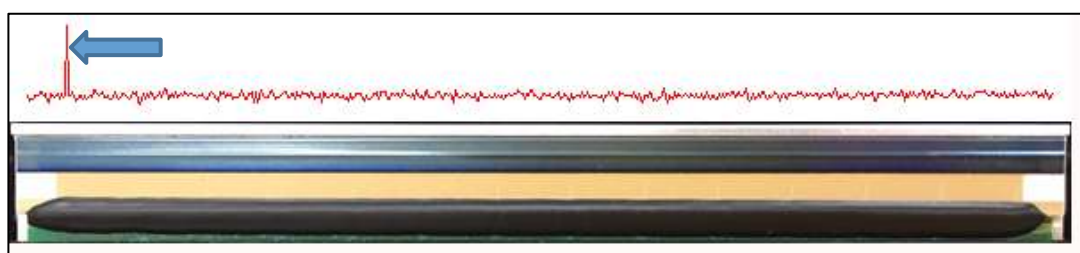
Более подробную информацию см. в «руководстве пользователя TSC Console».

5.2 TPH Care (Уход за головкой)

На этой вкладке можно просмотреть информацию о состоянии печатающей головки. Можно установить предельное количество неисправных нагревательных элементов, по достижении которого принтер отобразит ошибку.



1. Включите функцию TPH Care (Уход за головкой). (Примечание: по умолчанию эта функция отключена.) Затем нажмите кнопку «Get TPH care profile» (Профилировать головку), и над кнопкой отобразится график. На вкладке TPH Care (Уход за головкой) отображается профиль для каждого нагревательного элемента печатающей головки.
2. Если график профиля плоский, то печатающая головка исправна. Проверьте значение параметра «Unhealthy TPH dot number» (Количество неисправных элементов). Если это значение равно 0, то печатающая головка исправна.
3. Если на графике имеется пик, то некоторые нагревательные элементы головки неисправны. Стрелкой на рисунке ниже показано наличие потенциально неисправных нагревательных элементов, из-за которых принтер может прекратить печать.



6 Устранение неполадок

В данном разделе представлено описание неполадок, которые чаще всего возникают при эксплуатации принтера штрихкодов. Если после выполнения рекомендуемых действий принтер все равно не работает должным образом, обратитесь в отдел обслуживания клиентов продавца или дистрибьютора, у которого был приобретен принтер.

Проблема	Возможная причина	Рекомендации по устранению
Принтер не включается	<ul style="list-style-type: none"> * Неправильно установлена аккумуляторная батарея. * Аккумуляторная батарея разряжена. * Аккумуляторная батарея повреждена. 	<ul style="list-style-type: none"> * Установите аккумуляторную батарею заново. * Включите принтер. * Зарядите аккумуляторную батарею. * Установите новую аккумуляторную батарею.
Не выполняется печать	<ul style="list-style-type: none"> * Проверьте, подсоединен ли интерфейсный кабель к интерфейсному разъему должным образом. * Проверьте соединение между принтером и хост-устройством по Wi-Fi или Bluetooth. * В драйвере Windows указан недопустимый порт. 	<ul style="list-style-type: none"> * Повторно подсоедините кабель к интерфейсному разъему замените кабель. * Выполните сброс настроек беспроводного устройства. * Выберите соответствующий порт принтера в драйвере. * Проверьте программу: в конце файла должна быть команда PRINT, а в конце каждой командной строки — CRLF.
На этикетках отсутствует изображение	<ul style="list-style-type: none"> * Неправильно загружен этикетки. * Используется носитель неподходящего типа. 	<ul style="list-style-type: none"> * Загрузите носитель в соответствии с инструкциями. * Используйте носитель, предназначенный для термопечати.
На ЖК-дисплее принтера отображается статус « Carriage Open » (Открыта каретка).	<ul style="list-style-type: none"> * Открыта каретка принтера. 	<ul style="list-style-type: none"> * Закройте каретку принтера.
На ЖК-дисплее принтера отображается статус « No Paper » (Отсутствует бумага).	<ul style="list-style-type: none"> * Закончился рулонный носитель. * Носитель неправильно загружен. * Не откалиброван датчик носителя. 	<ul style="list-style-type: none"> * Установите новый рулон носителя. * Заново установите рулон носителя в соответствии с инструкциями. * Откалибруйте датчик носителя.
На ЖК-дисплее принтера отображается статус « Paper Jam » (Замятие бумаги).	<ul style="list-style-type: none"> * Неправильно настроен датчик носителя. * Неправильно установлен размер носителя. * Возможно, внутри печатающего механизма застряла этикетка. 	<ul style="list-style-type: none"> * Откалибруйте датчик носителя. (Выберите подходящий датчик.) * Задайте соответствующий размер носителя. * Удалите застрявшую этикетку из печатающего механизма.
Требуется удалить этикетку	<ul style="list-style-type: none"> * Включена функция снятия подложки. 	<ul style="list-style-type: none"> * Если используется режим снятия подложки, уберите этикетку.

Не удается загрузить файл в память принтера (во флэш-память, DRAM или на карту памяти)	* Недостаточно места в памяти.	* Удалите из памяти ненужные файлы.
Невозможно использовать карту SD	* Карта SD повреждена. * Карта SD неправильно установлена.	* Используйте карту SD поддерживаемой емкости. * Заново вставьте карту SD.
Низкое качество печати	* Неправильно загружен носитель. * На печатающей головке скопились пыль или клей. * Неправильно настроена насыщенность печати. * Неправильно настроена скорость печати. * Поврежден нагревательный элемент печатающей головки.	* Заново загрузите носитель. * Очистите печатающую головку. * Очистите опорный валик. * Настройте насыщенность и скорость печати. * Проведите самодиагностику принтера и проверьте, не отсутствуют ли точки в тестовом узоре. * Установите подходящий рулон носителя. * Удостоверьтесь, что каретка принтера закрыта должным образом.
Не печатается изображение в правой или левой части этикетки	* Неправильно задан размер этикетки.	* Задайте правильный размер этикетки.
Печатаются некорректные данные	* Принтер находится в режиме печати шестнадцатеричного дампа.	* Выключите и снова включите принтер, чтобы он вышел из режима печати дампа.
При печати происходит пропуск этикеток	* Неправильно указан размер этикетки. * Неправильно настроена чувствительность датчика. * Датчик носителя покрыт пылью.	* Проверьте, правильно ли задан размер этикетки. * Откалибруйте датчик с помощью функций автокалибровки датчика высечки или ручной калибровки датчика высечки. * Очистите датчик сжатым воздухом.
При перезагрузке принтера сбилась настройка часов реального времени	* Разрядилась батарейка часов реального времени.	* Проверьте наличие батарейки на системной плате принтера.

7 Обслуживание

Данный раздел содержит описание инструментов для чистки и процедур технического обслуживания принтера.

- **Чистка**

В зависимости от используемого носителя на принтере могут скапливаться отложения (пыль или клей с носителя и т.д.) в качестве побочных продуктов обычной печати. Для обеспечения наилучшего качества печати следует удалять эти отложения, выполняя периодическую очистку принтера. Чтобы поддержать оптимальные характеристики и продлить срок службы принтера, регулярно чистите печатающую головку и датчики носителя при установке нового носителя.

- **Дезинфекция**

Дезинфицируйте наружные поверхности принтера, чтобы обеспечить безопасность персонала и предотвратить распространение вирусов.

- **Важно!**

- Перед тем как выполнять чистку или дезинфекцию, переведите выключатель питания принтера в положение «Выключено». Обеспечьте заземление принтера, чтобы снизить риск его повреждения электростатическим разрядом.
- Перед чисткой внутренних компонентов принтера снимайте с себя кольца и другие металлические предметы.
- Разрешается использовать только чистящие средства, рекомендованные в настоящем документе. Использование других чистящих средств может привести к повреждению принтера и аннулированию гарантии на него.
- Запрещается распылять и разбрызгивать моющие растворы непосредственно на принтер. Нанесите раствор на чистую безворсовую салфетку и протрите принтер влажной салфеткой.
- Запрещается продувать внутренние компоненты принтера сжатым воздухом, так как пыль и мусор могут попасть на датчики и другие важные компоненты.
- Разрешается использовать только пылесос с соплом и шлангом, токопроводящий и заземленный для сброса статического электричества.
- Если в данных инструкциях встречаются рекомендации об использовании изопропилового спирта, подразумевается использование изопропилового спирта в концентрации не менее 99 % во избежание коррозии печатающей головки под воздействием влаги.
- Не прикасайтесь руками к печатающей головке. Если вы все же случайно прикоснулись к печатающей головке, протрите ее 99 % изопропиловым спиртом.
- При использовании чистящих средств всегда соблюдайте осторожность.

- **Инструменты для чистки**

- Ватный тампон
- Безворсовая ткань
- Кисточка с мягкой неметаллической щетиной
- Пылесос
- 75 % этиловый спирт (для дезинфекции)
- 99 % изопропиловый спирт (для чистки печатающей головки и опорного валика)
- Фирменный карандаш для чистки печатающей головки
- Слабый раствор моющего средства (без хлора)

- **Процедуры чистки**

Деталь принтера	Способ чистки	Периодичность
Печатающая головка	<ol style="list-style-type: none"> 1. Перед чисткой обязательно выключите принтер. 2. Подождите как минимум бы минуту, чтобы остыла печатающая головка. 3. Очистите поверхность печатающей головки с помощью ватного тампона, смоченного 99 % этиловым или изопропиловым спиртом, или фирменного карандаша для чистки печатающей головки. 	Чистите печатающую головку при замене рулона носителя.
Бумагоопорный валик	<ol style="list-style-type: none"> 1. Выключите принтер. 2. Вращая опорный валик, тщательно протрите его безворсовой тканью, смоченной 99 % изопропиловым спиртом. 	Чистите бумагоопорный валик при замене рулона носителя.
Датчик	<p>Для удаления бумажной пыли рекомендуется использовать кисточку с мягкой неметаллической щетиной или пылесос, как указано выше.</p> <p>Очистка верхних и нижних датчиков носителя требуется для надежного определения верхнего края формы и отсутствия бумаги.</p>	Ежемесячно
Наружные поверхности	Очистите внешние поверхности чистой безворсовой тканью (смоченной в воде). При необходимости протрите поверхность слабым раствором моющего средства или 75 % этиловым спиртом.	По необходимости
Внутренние поверхности	При очистке внутренних компонентов принтера удалите грязь и ворс пылесосом (как указано выше) или кисточкой с мягкой неметаллической щетиной, а затем протрите поверхность 75 % этиловым спиртом.	По необходимости

История изменений

Дата	Содержание	Редактор
26.08.2020	Добавлена информация о функции блокировки меню	Camille
28.10.2020	<ul style="list-style-type: none">• Добавлен раздел «Зарядка аккумуляторной батареи в зарядном устройстве для 1-й или 4-х батарей (опция)»• Добавлен раздел «Зарядка аккумуляторной батареи в зарядном устройстве для 1-й батареи (опция)»• Добавлен раздел «Зарядка аккумуляторной батареи в зарядном устройстве для 4-й батарей (опция)»• Добавлен раздел «Прикрепление поясной клипсы»• Добавлен раздел «Надевание защитного чехла класса IP54 с наплечным ремнем (опция)»	Camille
02.11.2020	<ul style="list-style-type: none">• Добавлен раздел «Приложение TSC Console»• Добавлен раздел «Режимы зарядки и инструкции по эксплуатации аккумуляторной смарт-батареи»	Camille
05.01.2021	<ul style="list-style-type: none">• Добавлены сведения об аккумуляторной батарее (раздел 1.3)	Camille
06.01.2021	<ul style="list-style-type: none">• Изменены разделы 1.2 и 2.2	Camille
08.01.2021	<ul style="list-style-type: none">• Добавлены характеристики толщины носителя	Camille
25.01.2021	<ul style="list-style-type: none">• Добавлен раздел 3.5 «Загрузка внешнего носителя»	Linda
17.02.2021	<ul style="list-style-type: none">• Изменен раздел 1.1	Camille



Штаб-квартира компании
9F., No.95, Minquan Rd., Xindian Dist.,
New Taipei City 23141, Taiwan (R.O.C.)
ТЕЛ.: +886-2-2218-6789
ФАКС: +886-2-2218-5678
Веб-сайт: www.tscprinters.com
Эл. почта: apac_sales@tscprinters.com
tech_support@tscprinters.com

Завод Li Ze
No.35, Sec. 2, Ligong 1st Rd., Wujie Township,
Yilan County 26841, Taiwan (R.O.C.)
ТЕЛ.: +886-3-990-6677
ФАКС: +886-3-990-5577

TSC AUTO ID TECHNOLOGY CO., LTD.